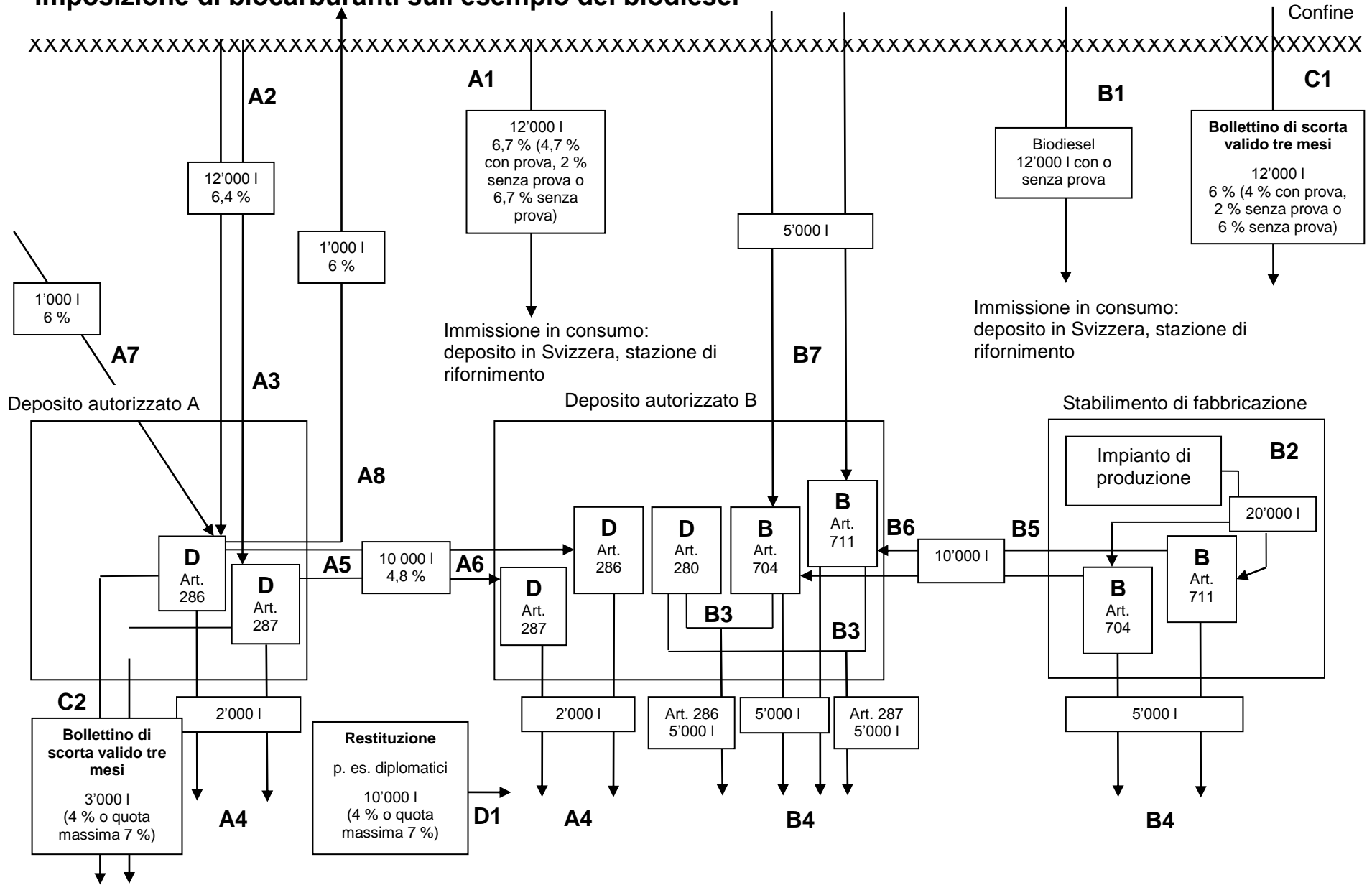


Imposizione di biocarburanti sull'esempio del biodiesel



Spiegazioni relative all'esempio di imposizione di biocarburanti

Il presente documento spiega come vengono trattati i singoli casi e cosa occorre notificare alla Direzione generale delle dogane. In tale ambito, i rapporti periodici vengono redatti dalle ditte depositarie, mentre le dichiarazioni fiscali periodiche dalle persone soggette all'imposta.

Ai fini di una maggiore chiarezza, verranno dapprima trattate le miscele di carburanti (punti A1–A8), poi i biocarburanti puri (punti B1–B7), successivamente le imposizioni con bollettino di scorta valido tre mesi (punti C1–C2) e infine la restituzione per merci in libera pratica (punto D1).

Negli esempi, come base, viene preso il biodiesel (**B**), che viene aggiunto a olio diesel (**D**). Nel caso di altri biocarburanti e miscele si applicano numeri d'articolo, voci di tariffa, aliquote d'imposta e numeri convenzionali di statistica differenti. Negli esempi si parte inoltre dal presupposto che per i biocarburanti sono soddisfatte le condizioni per l'agevolazione fiscale.

A Imposizione di miscele di carburanti

N. Spiegazione

A1 Importazione nella libera pratica

CD 1: dichiarazione fiscale definitiva

Le quote di biocarburanti (con/senza prova) vengono dichiarate in una linea tariffale separata con un numero convenzionale di statistica separato e imposte in maniera proporzionale. Viene fatta una distinzione in base alla qualità.

Olio diesel B7 (fossile/biogeno «con» o «con e senza» prova)

Record	VT	Numero convenzionale	Articolo	Quantità	CAI	Aliquota d'imposta	Osservazioni
<u>Dichiarazione d'importazione</u>							
250	2710.2010	925	286	11 196	819	458.70	Quota fossile
					Supplemento	300.00	
250	2710.2010	926	286	564	809	0.00	Quota biogena (con prova)
250	2710.2010	927	286	240	819	458.70	Quota biogena (senza prova)
					Supplemento	300.00	

CD 2: dichiarazione fiscale provvisoria

Le quote di biocarburanti (con/senza prova) vengono dichiarate in una linea tariffale separata con un numero convenzionale di statistica separato e imposte in maniera proporzionale.

Record	VT	Numero convenzionale	Articolo	Quantità	CAI	Aliquota globale	Osservazioni
<u>Dichiarazione d'importazione</u>							
241	2710.2010	925	286	11'196	819	758.70	Quota fossile
241	2710.2010	926	286	564	809	0.00	Quota biogena (con prova)
241	2710.2010	927	286	240	819	758.70	Quota biogena (senza prova)

Dichiarazione fiscale periodica

Le singole quote (fossili/biogene) vengono imposte direttamente, in maniera proporzionale, all'aliquota d'imposta corrispondente (record 641):

11'196 l con CAI 819 a fr. 758.70 e **564 l con CAI 809 a fr. 0.00** nonché 240 l con CAI 819 a fr. 758.70

Olio diesel B7 (fossile/biogeno «senza» prova)

Record	VT	Numero convenzionale	Articolo	Quantità	CAI	Aliquota d'imposta	Osservazioni
<u>Dichiarazione d'importazione</u>							
250	2710.2010	928	287	11'196	819	458.70	Quota fossile
					Supplemento	300.00	
250	2710.2010	929	287	804	819	458.70	Quota biogena (senza prova)
					Supplemento	300.00	

CD 2: dichiarazione fiscale provvisoria

Le quote di biocarburanti (con/senza prova) vengono dichiarate in una linea tariffale separata con un numero convenzionale di statistica separato e imposte in maniera proporzionale.

Record	VT	Numero convenzionale	Articolo	Quantità	CAI	Aliquota globale	Osservazioni
<u>Dichiarazione d'importazione</u>							
241	2710.2010	928	287	11'196	819	758.70	Quota fossile
241	2710.2010	929	287	804	819	758.70	Quota biogena (senza prova)

Dichiarazione fiscale periodica

Le singole quote (fossili/biogene) vengono imposte direttamente, in maniera proporzionale, all'aliquota d'imposta corrispondente (record 641):

11'196 l con CAI 819 a fr. 758.70 e 804 l con CAI 819 a fr. 758.70

A2 Importazione in un deposito autorizzato/deposito di scorte obbligatorie (CD 3 o 4)

All'atto dell'importazione di miscele di carburanti in un deposito autorizzato o in un deposito di scorte obbligatorie al di fuori di depositi autorizzati, per la quota di biocarburanti con prova viene concessa un'anticipazione. L'importatore indicato nella dichiarazione d'importazione¹ ha diritto all'anticipazione. Tale anticipazione può essere dedotta direttamente nella dichiarazione fiscale periodica.

All'importazione in un deposito autorizzato, anche la quota di biocarburanti (con/senza prova) deve essere dichiarata anche con numeri convenzionali separati. Ciò funge da base per la deduzione dell'anticipazione nella dichiarazione fiscale periodica (confronto fra le quantità).

a) Olio diesel B7 (fossile/biogeno «con» o «con e senza» prova) art. 286

CD 3

Record	VT	Numero convenzionale	Articolo	Quantità	CAI	Osservazioni
<u>Dichiarazione d'importazione</u>						
141	2710.2010	925	286	11'232	-	Quota fossile
141	2710.2010	926	286	<u>768</u>	-	Quota biogena (con prova)
				12'000		

Dichiarazione fiscale periodica

Per i 768 l di biodiesel il depositario autorizzato riceve l'anticipazione. Nella dichiarazione fiscale periodica egli può dedurre dall'importo dell'imposta dovuto l'ammontare corrispondente ai 768 l (CAI 838 a fr. 758.70) con record 992.

CD 4

Record	VT	Numero convenzionale	Articolo	Quantità	CAI	Osservazioni
<u>Dichiarazione d'importazione</u>						
145	2710.2010	925	286	11'232	-	Quota fossile
145	2710.2010	926	286	<u>768</u>	-	Quota biogena (con prova)
				12'000		

Dichiarazione fiscale periodica

Per i 768 l di biodiesel il depositario di scorte obbligatorie riceve l'anticipazione. Nella dichiarazione fiscale periodica egli può dedurre dall'importo dell'imposta dovuto l'ammontare corrispondente ai 768 l (CAI 838 a fr. 758.70) con record 992.

¹ Eccezione: importatore in deposito. Il depositario autorizzato a nome del quale viene immagazzinata la merce può dedurre l'anticipazione nella dichiarazione fiscale periodica oppure l'importatore in deposito può presentare una domanda di restituzione separata.

A5 Uscita dal deposito autorizzato A verso il deposito autorizzato B

La quantità totale di 10'000 l esce dal deposito autorizzato A come olio diesel B7 (art. 286 o 287) e viene trasportato nel deposito autorizzato B con bollettino di scorta.

Rapporto periodico

Uscita verso il deposito autorizzato B: art. 286/287 10'000 l (record 202)

A6 Entrata nel deposito autorizzato B dal deposito autorizzato A

La quantità totale di 10 000 l viene immessa nel deposito autorizzato B come olio diesel B7 (art. 286 o 287).

Rapporto periodico

Entrata dal deposito autorizzato A: art. 286 10'000 l (record 104)

Entrata dal deposito autorizzato A: art. 287 10'000 l (record 104)

A7 Ripresa di merci in libera pratica

In caso di ripresa di merci in libera pratica, la restituzione viene concessa per la quantità totale indipendentemente dal tenore di biocarburanti poiché, in occasione della successiva uscita dal deposito, la merce viene nuovamente imposta al 100 per cento. La procedura varia a seconda della situazione:

Se, all'atto della ripresa, è noto (con conferme/giustificativi) che si tratta di carburanti fossili puri o di miscele (con/senza quote biogene), l'intera quantità può essere ripresa nel deposito autorizzato sotto l'articolo confermato → vedi esempio olio diesel/biodiesel.

Rapporto periodico

a) Notifica della quantità totale di 1'000 l sotto l'art. 280 (fossile) come ripresa (record 106) o

b) Notifica della quantità totale di 1'000 l sotto l'art. 286 (fossile/biogeno con/senza prova) come ripresa (record 106) o

c) Notifica della quantità totale di 1'000 l sotto l'art. 287 (fossile/biogeno senza prova) come ripresa (record 106)

Dichiarazione fiscale periodica

a) Detassazione: art. 280 = 1'000 l con CAI 819 all'aliquota di fr. 758.70 (record 603) o

b) Detassazione: art. 286 = 1'000 l con CAI 819 all'aliquota di fr. 758.70 (record 603) o

c) Detassazione: art. 287 = 1000 l con CAI 819 all'aliquota di fr. 758.70 (record 603)

Se, all'atto della ripresa, non è noto se si tratti o meno di carburante fossile puro, di una miscela con prova o di una miscela senza prova (senza conferme/justificativi), l'intera quantità deve essere ripresa nel deposito autorizzato sotto l'articolo biocarburante con prova.

Rapporto periodico

a) Notifica della quantità totale di 1'000 l sotto l'art. 286 come ripresa (record 106)

Dichiarazione fiscale periodica

a) Detassazione: art. 286 = 1'000 l con CAI 819 all'aliquota di fr. 758.70 (record 603)

A8 Esportazione di miscele di carburanti dal deposito autorizzato

Per evitare distorsioni della concorrenza, all'atto dell'esportazione di miscele di carburanti non imposte si chiede la restituzione dell'anticipazione relativa alla quota biogena. L'esportatore deve comprovare a quanto ammonta la quota biogena (con/senza prova) dei carburanti esportati. ATTENZIONE: vengono ammessi esclusivamente rapporti d'analisi per ogni invio all'esportazione o una prova della miscelazione (blending) effettiva! Se non viene presentata alcuna prova del tenore effettivo di biocarburante, la restituzione avviene in base alla miscelazione massima secondo l'articolo (B7 = 7 % / E5 = 5 % / E10 = 10 % / E85 = 85 %).

Dichiarazione d'esportazione

Base: olio diesel B7 = VT 2710.2010 / **926** (con prova art. 286) o 929 (senza prova art. 287) con una quantità totale di 1'000 l.

Rapporto periodico = record 204 (art. **286** o 287) ↔ Notifica NCTS o e-dec Esportazione = record 264 (VT 2710.2010 / **926** o 927)

Restituzione mediante fatturazione DGD se l'esportatore documenta il tenore effettivo di 4,5 % (con miscelazione o analisi):

- a) 2710.2010 n. conv. **926** (art. **286**) = quota di 45 l a fr. 758.70
- b) 2710.2010 n. conv. 929 (art. 287) = 0 l

Restituzione mediante fatturazione DGD se l'esportatore non fornisce alcuna prova (senza miscelazione o analisi) → in base alla miscelazione B7 massima:
sempre 2710.2010 n. conv. **926** (art. **286**) = quota di 70 l a fr. 758.70

B Imposizione di biocarburanti puri

B1 Importazione nella libera pratica con CD 1 e 2

Al confine la merce viene dichiarata e imposta in base alla natura, alla quantità e allo stato.

Dichiarazione d'importazione

Biodiesel, VT 3826.0010/ 922 (con prova) →	art. 704 – 12'000 l – CAI 808	a fr. 0.00	(record 250)
Biodiesel, VT 3826.0010/923 (senza prova) →	art. 711 – 12'000 l – CAI 819	a fr. 758.70	(record 250)

B2 Fabbricazione di biocarburanti in Svizzera

La quantità totale fabbricata di 20'000 l viene notificata come produzione propria (art. 704).

Rapporto periodico

Entrata dalla produzione propria: art. 704	20'000 l	(record 102)	
	art. 711	20'000 l	(record 102)

B3 Miscela di carburanti fossili e biocarburanti nel deposito autorizzato o all'uscita dal deposito

La miscela di olio diesel e biodiesel viene prodotta prima dell'uscita dal deposito. Nell'esempio, l'aggiunta del biodiesel all'olio diesel avviene prima del contatore d'uscita.

Rapporto periodico

Miscelazione di biodiesel art. 704 (con prova) con olio diesel fossile art. 280

La quota di biodiesel (art. 704 = 5 % di 5'000 l) aggiunta all'olio diesel deve essere convertita nel modo seguente.

Conversione:	biodiesel (art. 704):	- 250 l	record 313	+	conversione:	olio diesel fossile (art. 280):	- 4'750 l	record 301
	olio diesel B7 (art. 286):	+ 250 l	record 314			olio diesel B7 (art. 286):	+ 4'750 l	record 302

Uscita dal deposito: olio diesel B7 (art. 286): 5'000 l

La conversione avviene con i record speciali 313/314. Il **record 314** dà diritto all'anticipazione, che nella dichiarazione fiscale periodica può essere fatta valere con il **record 993** (riduzione dell'importo dell'imposta).

Dichiarazione fiscale periodica

All'uscita dal deposito la merce viene imposta in base alla natura, alla quantità e allo stato.

Olio diesel B7, art. 286 – 5'000 l – con CAI 819 all'aliquota di fr. 758.70

Nella dichiarazione fiscale periodica, l'anticipazione viene concessa sotto forma di riduzione dell'importo dell'imposta sui 250 l di biocarburanti miscelati. Può far valere l'anticipazione la ditta che esegue la conversione.

Deduzione dell'anticipazione: olio diesel B7 (art. 286) – 250 l **CAI 838** all'aliquota di fr. 758.70 = – fr. 189.70 **record 993**

È possibile anche una miscelazione dopo il contatore. A tal fine occorre impiegare biodiesel già imposto oppure dapprima far uscire dal deposito il biodiesel mediante un contatore separato e imporlo. All'uscita dal deposito i prodotti vengono imposti in base alla natura, alla quantità e allo stato, vale a dire il biodiesel (art. 704) all'aliquota di fr. 0.00 (CAI 808) e l'olio diesel (art. 280) all'aliquota di fr. 758.70. Per l'art. 286 risultante dalla miscelazione dopo il contatore non viene concessa alcuna anticipazione.

Rapporto periodico

Miscelazione di biodiesel art. 711 (senza prova) con olio diesel art. 280

La quota di biodiesel (art. 711 = 5 % di 5'000 l) aggiunta all'olio diesel va convertita come segue.

Conversione:	biodiesel (art. 711):	- 250 l	record 301	+	conversione:	olio diesel fossile (art. 280):	- 4'750 l	record 301
	olio diesel B7 (art. 287):	+ 250 l	record 302			olio diesel B7 (art. 287):	+ 4'750 l	record 302

Uscita dal deposito: olio diesel B7 (art. 287): 5'000 l

La conversione avviene con i record usuali 301/302. Non viene concessa alcuna anticipazione.

Sezione Imposta sugli oli minerali della DGD
Biocarburanti

Dichiarazione fiscale periodica

All'uscita dal deposito la merce viene imposta in base alla natura, alla quantità e allo stato.
Olio diesel B7, art. 287 – 5'000 l – con CAI 819 all'aliquota di fr. 758.70

È possibile anche una miscelazione dopo il contatore. A tal fine occorre impiegare biodiesel già imposto oppure dapprima far uscire dal deposito il biodiesel mediante un contatore separato e imporlo. All'uscita dal deposito i prodotti vengono imposti in base alla natura, alla quantità e allo stato, vale a dire il biodiesel (art. 711) all'aliquota di fr. 758.70 (CAI 819) e l'olio diesel (art. 280) all'aliquota di fr. 758.70. Dalla miscelazione dopo il contatore si ottiene l'art. 287.

B4 Uscita dal deposito nella libera pratica

All'uscita dal deposito i prodotti vengono imposti in base alla natura, alla quantità e allo stato.

Rapporto periodico

Notifica dell'uscita dal deposito della quantità totale di 5'000 l dell'art. **704** (biodiesel puro con prova) (record 201)

Notifica dell'uscita dal deposito della quantità totale di 5'000 l dell'art. 711 (biodiesel puro senza prova) (record 201)

Dichiarazione fiscale periodica

Imposizione della quantità totale all'aliquota del biodiesel:

biodiesel art. **704** – 5'000 l – aliquota **fr. 0.00** (CAI 808) (record 601)

biodiesel art. 711 – 5'000 l – aliquota fr. 758.70 (CAI 819) (record 601)

B5 Uscita dallo stabilimento di fabbricazione (deposito autorizzato) verso un altro deposito autorizzato

La quantità totale di 10'000 l viene fatta uscire dallo stabilimento di fabbricazione come biodiesel dell'art. 704 o 711 ed è trasportata nel deposito autorizzato B con bollettino di scorta senza essere imposta.

Rapporto periodico

Uscita a destinazione del deposito autorizzato B: art. 704 10'000 l (record 202)

Uscita a destinazione del deposito autorizzato B: art. 711 10'000 l (record 202)

B6 Entrata in un deposito autorizzato a partire dallo stabilimento di fabbricazione (deposito autorizzato)

La quantità totale di 10'000 l viene immessa nel deposito autorizzato B come biodiesel dell'art. 704 o 711.

Rapporto periodico

Entrata dallo stabilimento di fabbricazione: art. 704 10'000 l (record 104)

Entrata dallo stabilimento di fabbricazione: art. 711 10'000 l (record 104)

In questo caso non viene concessa alcuna anticipazione.

B7 Importazione in un deposito autorizzato con CD 3

All'atto dell'importazione, la quantità totale di biodiesel puro viene dichiarata in base alla natura, alla quantità e allo stato. La dichiarazione d'importazione vale come bollettino di scorta per il trasporto delle merci non imposte in un deposito autorizzato.

Dichiarazione d'importazione

Biodiesel puro con prova	VT 3826.0010/922	Quantità 5'000 l	(record 141)
Biodiesel puro senza prova	VT 3826.0010/923	Quantità 5'000 l	(record 141)

L'anticipazione viene concessa solo all'atto della miscelazione, motivo per il quale la quantità di 5000 l di biodiesel puro non può essere dedotta nella dichiarazione periodica.

Rapporto periodico

Entrata dal confine:	art. 704	Quantità 5'000 l	(record 101)
Entrata dal confine:	art. 711	Quantità 5'000 l	(record 101)

C Imposizione di miscele di carburanti con bollettino di scorta valido tre mesi

C1 Bollettino di scorta valido tre mesi dal confine (CD 5)

12'000 l di biodiesel dell'art. 286 e 12'000 l di biodiesel dell'art. 287 vengono scaricati al confine con un bollettino di scorta valido tre mesi. 10'000 l ciascuno sono esenti dall'imposta.

La quota di biocarburanti va dichiarata in una linea tariffale separata con un numero convenzionale di statistica separato. Il carburante viene imposto in maniera proporzionale. Viene fatta una distinzione in base alla qualità.

Olio diesel B7 art. 286 (fossile/biogeno «con» o «con e senza» prova)

Record	VT	Numero convenzionale	Articolo	Quantità	CAI	Aliquota d'imposta	Osservazioni
<u>Dichiarazione d'importazione</u>							
247	2710.2010	925	286	11'280			Quota fossile
247	2710.2010	926	286	480			Quota biogena 4 % (con prova)
247	2710.2010	927	286	<u>240</u> 12'000			Quota biogena 2 % (senza prova)

Sezione Imposta sugli oli minerali della DGD
Biocarburanti

Ufficio doganale di controllo

871	286	9'400	800	0.00	Quantità esente da imposta (94 %)
871	286	400	500	0.00	Quota biogena esente da imposta 4 % (con prova)
871	286	200	800	0.00	Quota biogena esente da imposta 2 % (senza prova)
871	286	1'880	819	758.70	Quantità non esente da imposta (94 %)
871	286	80	809	0.00	Quota biogena 4 % (con prova)
871	286	<u>40</u>	819	758.70	Quota biogena 2 % (senza prova)
		12'000			

Olio diesel B7 art. 287 (fossile/biogeno «senza» prova)

Record	VT	Numero convenzionale	Articolo	Quantità	CAI	Aliquota d'imposta	Osservazioni
<u>Dichiarazione d'importazione</u>							
247	2710.2010	928	287	11'280			Quota fossile
247	2710.2010	929	287	<u>720</u>			Quota biogena 6 % (senza prova)
				12'000			
<u>Ufficio doganale di controllo</u>							
871			287	9'400	800	0.00	Quantità esente da imposta (94 %)
871			287	600	800	0.00	Quota biogena esente da imposta 6 % (senza prova)
871			287	1'880	819	758.70	Quantità non esente da imposta (94 %)
871			287	<u>120</u>	819	758.70	Quota biogena 6 % (senza prova)
				12'000			

C2 Bollettino di scorta valido tre mesi a partire dal deposito autorizzato/deposito di scorte obbligatorie

All'atto dell'imposizione all'importazione di miscele di biocarburanti, l'importatore riceve l'anticipazione sulla quota biogena. L'impiego della merce non è ancora noto. Se la merce viene successivamente imposta in esenzione da imposta mediante bollettino di scorta valido tre mesi, l'anticipazione deve essere rimborsata, poiché la persona soggetta all'imposta ne trarrebbe duplice beneficio. Ciò significa che, in caso di merci esenti da imposta con bollettino di scorta valido tre mesi a partire dal deposito autorizzato, viene chiesta la restituzione dell'importo dell'imposta relativo alla quota biogena. La persona soggetta all'imposta deve comprovare a quanto ammonta la quota biogena dei carburanti interessati. **ATTENZIONE:** vengono ammessi esclusivamente rapporti d'analisi per ogni invio all'esportazione o una prova della miscelazione (blending) effettiva! Se non viene presentata alcuna prova (miscelazione o analisi) del tenore effettivo di biocarburante, la restituzione avviene in base alla miscelazione massima secondo l'articolo (B7 = 7 % / E5 = 5 % / E10 = 10 % / E85 = 85 %).

Eccezione: per ogni esempio che segue vale una quantità totale di 3000 l, di cui: quantità esente da imposta = 2'500 l, quantità non esente da imposta = 500 l:

Art. 286 (biogeno con prova)

A partire dal deposito autorizzato

Record	Articolo	Quantità	CAI	Aliquota d'imposta	Osservazioni
<u>Rapporto periodico</u>					
207	286	3'000			
<u>Ufficio doganale di controllo</u>					
871	286	2'500	800	0.00	Quantità esente da imposta
871	286	500	819	758.70	Quantità non esente da imposta
961	286	100	838	758.70	Restituzione dell'anticipazione (in base alla miscelazione o all'analisi 4 %)

A partire dal deposito di scorte obbligatorie

Record	Articolo	Quantità	CAI	Aliquota d'imposta	Osservazioni
<u>Rapporto periodico</u>					
227	286	3'000			
<u>Ufficio doganale di controllo</u>					
871	286	2'500	800	0.00	Quantità esente da imposta
871	286	500	819	758.70	Quantità non esente da imposta
961	286	175	838	758.70	Restituzione dell'anticipazione senza giustificativi (in base alla miscelazione B7 massima = 7 %)

Sezione Imposta sugli oli minerali della DGD
Biocarburanti

Art. 287 (biogeno senza prova)

A partire dal deposito autorizzato

Record	Articolo	Quantità	CAI	Aliquota d'imposta	Osservazioni
<u>Rapporto periodico</u>					
207	287	3'000			
<u>Ufficio doganale di controllo</u>					
871	287	2'500	800	0.00	Quantità esente da imposta
871	287	500	819	758.70	Quantità non esente da imposta Avvertenza: senza restituzione dell'anticipazione

A partire dal deposito di scorte obbligatorie

Record	Articolo	Quantità	CAI	Aliquota d'imposta	Osservazioni
<u>Rapporto periodico</u>					
227	287	3'000			
<u>Ufficio doganale di controllo</u>					
871	287	2'500	800	0.00	Quantità esente da imposta
871	287	500	819	758.70	Quantità non esente da imposta Avvertenza: senza restituzione dell'anticipazione

D Restituzioni per merci in libera pratica

D1 Restituzioni per merci in libera pratica

Se l'imposizione di merci in libera pratica viene corretta a posteriori (p. es. in caso di impiego di carburanti come combustibili), all'atto dell'importazione/miscelazione nel deposito autorizzato l'anticipazione è stata concessa a torto. In questi casi occorre pertanto richiederne la restituzione.

Ciò significa che, in caso di restituzioni per forniture destinate a diplomatici o per carburanti per aeromobili, si chiede la restituzione dell'anticipazione relativa alla quota biogena (con prova). La persona soggetta all'imposta deve comprovare a quanto ammonta la quota biogena dei carburanti interessati. **ATTENZIONE:** vengono ammessi esclusivamente rapporti d'analisi per ogni invio all'esportazione o una prova della miscelazione (blending) effettiva! Se non viene presentata alcuna prova (miscelazione o analisi) del tenore effettivo di biocarburante, la restituzione avviene in base alla miscelazione massima secondo l'articolo (B7 = 7 % / E5 = 5 % / E10 = 10 % / E85 = 85 %).

Sezione Imposta sugli oli minerali della DGD
Biocarburanti

Record	Articolo	Quantità	CAI	Aliquota d'imposta	Osservazioni
Restituzione dell'anticipazione con prova					
<u>Ufficio doganale di controllo</u>					
991	286	10'000	819	758.70	
	286	400	838	758.70	Restituzione dell'anticipazione (in base alla miscelazione o all'analisi 4 %)
	Articolo	Quantità	CAI	Aliquota d'imposta	Osservazioni
Restituzione dell'anticipazione senza prova					
<u>Ufficio doganale di controllo</u>					
991	286	10'000	819	758.70	
961	286	700	838	758.70	Restituzione dell'anticipazione senza giustificativi (in base alla miscelazione B7 massima = 7 %)