

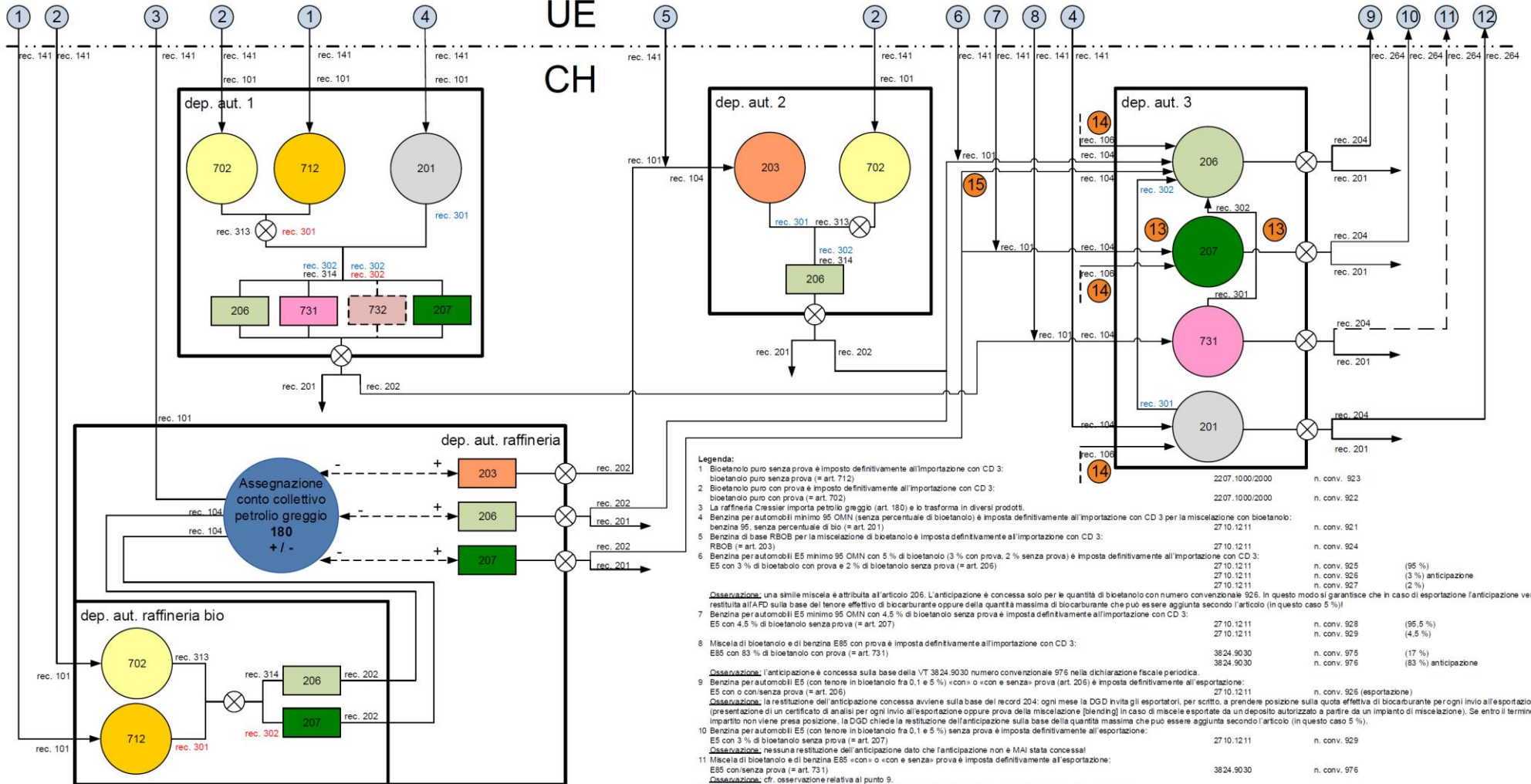


Regolamento 09 Imposta sugli oli minerali

03 Circolazione delle merci – Allegato 3.6

Specchietto sinottico circolazione delle merci e immagazzinamento di biocarburanti

Nuova sistemática fiscale per i biocarburanti sull'esempio dei prodotti E5 ed E85



Legenda:

- Bioetanolo puro senza prova è imposto definitivamente all'importazione con CD 3: bioetanolo puro senza prova (= art. 712)
- Bioetanolo puro con prova è imposto definitivamente all'importazione con CD 3: bioetanolo puro con prova (= art. 702)
- La raffineria Cressier importa petrolio greggio (art. 180) e lo trasforma in diversi prodotti.
- Benzina per automobili minimo 95 OMN (senza percentuale di bioetanolo) è imposta definitivamente all'importazione con CD 3 per la miscelazione con bioetanolo: benzina 95, senza percentuale di bio (= art. 201)
- Benzina di base RBOB per la miscelazione di bioetanolo è imposta definitivamente all'importazione con CD 3: RBOB (= art. 203)
- Benzina per automobili E5 minimo 95 OMN con 5% di bioetanolo (3% con prova, 2% senza prova) è imposta definitivamente all'importazione con CD 3: E5 con 3% di bioetanolo con prova e 2% di bioetanolo senza prova (= art. 206)
- Miscela di bioetanolo e di benzina E85 con prova è imposta definitivamente all'importazione con CD 3: E85 con 83% di bioetanolo con prova (= art. 731)
- Miscelazione, l'anticipazione è concessa sulla base della VT 3824.9030 numero convenzionale 976 nella dichiarazione fiscale periodica.
- Benzina per automobili E5 (con tenore in bioetanolo fra 0,1 e 5%) «con» o «con e senza» prova (art. 206) è imposta definitivamente all'esportazione: E5 con o con/senza prova (= art. 206)
- Miscelazione, la restituzione dell'anticipazione concessa avviene sulla base dei record 204: ogni mese la DGD invita gli esportatori, per scritto, a prendere posizione sulla quota effettiva di biocarburante per ogni invio all'esportazione (presentazione di un certificato di analisi per ogni invio all'esportazione oppure prova della miscelazione [blending] in caso di miscele esportate da un impianto di miscelazione). Se entro il termine impartito non viene presa posizione, la DGD chiede la restituzione dell'anticipazione sulla base della quantità massima che può essere aggiunta secondo l'articolo (in questo caso 5%).
- Benzina per automobili E5 (con tenore in bioetanolo fra 0,1 e 5%) senza prova è imposta definitivamente all'esportazione: E5 con 3% di bioetanolo senza prova (= art. 207)
- Miscelazione, nessuna restituzione dell'anticipazione dato che l'anticipazione non è MAI stata concessa
- Miscela di bioetanolo e di benzina E85 «con» o «con e senza» prova è imposta definitivamente all'esportazione: E85 con/senza prova (= art. 731)
- Miscelazione, cf. osservazioni relative al punto 9.
- Benzina per automobili minimo 95 OMN (senza percentuale di bioetanolo) è imposta definitivamente all'esportazione: benzina 95, senza percentuale di bio (= art. 201)
- Miscelazione, nessuna restituzione dell'anticipazione dato che per la benzina 95 senza percentuale di bio l'anticipazione non è mai stata concessa.
- Caso speciale «diluizione»: miscela di bioetanolo e di benzina E85 diluita con benzina 95 senza percentuale di bio per ottenere E5: E85 «con» o «con e senza» prova (= art. 731) è miscelata con benzina 95 senza percentuale di bio (art. 201) in un rapporto di circa 1:16. Es. di rapporti contabili: art. 731 rec. 301 100 000 l art. 201 rec. 301 160 000 l art. 206 rec. 302 100 000 l art. 206 rec. 302 160 000 l
- Miscelazione, senza anticipazione, dato che questa è già stata concessa all'atto dell'importazione della miscela di carburante (art. 731) nel deposito autorizzato o nel deposito di scorte obbligatorie fuori da deposito autorizzato oppure della miscelazione e di bioetanolo puro (art. 702) con benzina 95 senza percentuale di bio (art. 201) nel deposito autorizzato. Il settore deve verificare che l'ambito di applicazione dell'articolo 206 non venga oltrepassato (max. 5% secondo la norma SN EN 228).
- Ripresa di benzina 95 immessa in consumo: - ripresa di benzina 95 senza percentuale di bio (= art. 201), solo con attestazioni giustificative appropriate: art. 201 / rec. 106 - ripresa di benzina E5 senza prova (= art. 207), solo con attestazioni giustificative appropriate: art. 207 / rec. 106 - ripresa di benzina E5 «con» o «con e senza» prova (= art. 206) o se fogliene non può essere provata con giustificativi: art. 206 / rec. 106
- Benzina per automobili E5 minimo 95 OMN (con tenore in bioetanolo fra 0,1 e 5%) senza prova (= art. 207) da deposito autorizzato raffineria è portata nel deposito autorizzato 3 e immagazzinata. Se il deposito autorizzato 3 non dispone di capacità di stoccaggio per l'articolo 207, il carburante articolo 207 può essere immagazzinato insieme all'articolo 206. In caso di esportazioni si applicano le disposizioni relative alla restituzione valide per l'articolo 206. Il deposito autorizzato 3 deve procedere al seguenti rapporti contabili: art. 207 rec. 301 100 000 l art. 206 rec. 302 100 000 l

Spiegazioni degli articoli:

Articolo 201: benzina per automobili minimo 95 OMN, senza percentuale di bioetanolo (VT 27.10.1211 921)

Articolo 203: benzina di base RBOB per la miscela di bioetanolo (VT 27.10.1211 924)

Articolo 206: benzina per automobili E5 minimo 95 OMN (con tenore in bioetanolo fra 0,1 e 5%) «con» o «con e senza» prova eco. e soc. (VT 27.10.1211 925/926/927)

Articolo 207: benzina per automobili E5 minimo 95 OMN (con tenore in bioetanolo fra 0,1 e 5%) «senza» prova eco. e soc. (VT 27.10.1211 928/929)

Articolo 702: alcole etilico non denaturato (2207.1000) / denaturato (2207.2000), con titolo alcolometrico volumico di 80 % vol. o più per l'utilizzazione come carburante, bioetanolo puro, con prova eco. e soc. (VT 2207.1000/2000 922)

Articolo 712: alcole etilico non denaturato (2207.1000) / denaturato (2207.2000), con titolo alcolometrico volumico di 80 % vol. o più per l'utilizzazione come carburante, bioetanolo puro, senza prova eco. e soc. (VT 2207.1000/2000 923)

Articolo 731: miscela di bioetanolo e di benzina E85 (con tenore in bioetanolo fra 70 e 85%) «con» o «con e senza» prova eco. e soc. (VT 3824.9030 975/976/977)

Articolo 732: miscela di bioetanolo e di benzina E85 (con tenore in bioetanolo fra 70 e 85%) «senza» prova eco. e soc. (VT 3824.9030 978/979)

Principi del sistema:

- I biocarburanti puri con e senza prova devono, in linea di massima, essere immagazzinati separatamente. Motivo: l'anticipazione è concessa sulla base del biocarburante effettivamente (fisicamente) miscelato. In casi eccezionali la DGD può consentire l'immagazzinamento misto di biocarburanti puri con e senza prova.
- Se i carburanti vengono esportati, la restituzione dell'anticipazione avviene sulla base del tenore effettivo di biocarburante nella miscela oppure della quantità massima di biocarburante che può essere aggiunta secondo l'articolo IOM. Se l'AFD chiede la restituzione sulla base del tenore effettivo, gli esportatori devono fornire la prova relativa alla quantità di biocarburante contenuta, in uno dei seguenti modi:
 - analisi, per ogni invio all'esportazione, delle parti fisiche biogene
 - prova della miscelazione (blending); ciò è possibile solo se la miscela è esportata da un deposito autorizzato direttamente e partire da un impianto di miscelazione