

Chapitre 84

Réacteurs nucléaires, chaudières, machines, appareils et engins mécaniques;
parties de ces machines ou appareils

Dispositifs dits "commandes à billes"

reconnaisables comme exclusivement ou principalement destinés à une machine ou un appareil de la Sect. XVI.

Classement comme parties ou accessoires de cette machine ou de cet appareil

Voir aussi les décisions "Dispositifs dits « commandes à billes »", n° 8487.9000, Sect. XVII et n° 9033.0000.

615.163.1995.2

Sect. XVI

Garnitures

destinées à équiper les portes d'un appareil de la Sect. XVI, consistant en un profilé de matières plastiques à l'intérieur duquel est insérée une baguette magnétique en ferrite de baryum et dont la forme est déjà adaptée à celle de la porte de l'appareil à équiper.

Classement comme parties ou accessoires de l'appareil considéré.

Voir aussi les décisions "Garnitures", n° 8418.9900 et "Baguettes magnétiques", n° 8505.1900.

615.164.1995.2

Sect. XVI

Organes de brassage

pour agitateurs, malaxeurs ou mélangeurs, constitués par un dispositif de brassage (ailettes, râteau, cadre à croisillon, etc.) muni ou non d'une tige de raccordement, présentés isolément:

Reconnaisables comme exclusivement ou principalement destinés à des agitateurs, malaxeurs ou mélangeurs de la Sect. XVI.

Classement dans les positions afférentes à l'agitateur, au malaxeur ou au mélangeur auquel ces organes de brassage sont destinés.

Voir aussi la décision "Organes de brassage", n° 8487.9000.

615.165.1995.2

Sect. XVI

Générateur de vapeur pour hammams

conçu pour alimenter un hammam mesurant jusqu'à 20,9 m³. Il se présente sous la forme d'une armoire (dimensions: 57 x 48 x 71 cm). Ses composants principaux sont les suivants:

- 1) réservoir d'eau équipé de chauffe-eau électriques;
- 2) robinet d'arrivée d'eau;
- 3) robinet d'évacuation de vapeur;
- 4) sonde de température (à fixer dans le hammam);
- 5) tableau de commande.

Application des Règles générales pour l'interprétation du Système harmonisé 1 et 6. 710108.10.2020.3

8402.1900

Chaudières électriques pour le chauffage central

en acier, isolées à l'aide de mousse de polyuréthane rigide, fonctionnant sous une tension de 220 V ou 380 V, pour la production d'eau chaude de chauffage à température variable (rayonnement sol ou radiateur). Elles sont équipées de thermoplongeurs en acier inoxydable démontables, de relais de puissance et de commande, d'un tableau de commande avec thermostats, thermomètre, interrupteurs, d'une pompe de circulation à vitesse variable, d'un hydromanomètre, d'une soupape de sécurité chauffante, d'un départ et d'un retour de chauffage, et, éventuellement, d'un vase d'expansion, d'un départ et d'un retour pour raccordement d'un ballon producteur d'eau chaude sanitaire. Leur puissance, ajustable, varie de 5,6 à 24 kW ou de 28,8 à 259,2 kW selon les modèles, la température maximale est de 90° C et la pression de service de 3 bars. 615.39.1994.2

8403.1000

Dispositifs

auxiliaires pour l'injection de liquides servant au démarrage des moteurs diesel par basse température, consistant en un récipient pour le liquide se montant dans la cavité du moteur, d'une pompe à injection actionnée à la main fixée au tableau de bord, d'un gicleur monté sur le moteur et de petits accessoires (conduites de raccordement, manchons, etc.), présentés dans un carton de vente au détail, classés comme des ensembles. 584.305.1987.2

8409.9900

Turbomoteur (turbine de moteur) pour hélicoptère

constitué essentiellement d'un compresseur, d'une chambre de combustion, d'une turbine de compresseur et d'une turbine libre munie d'un arbre de transmission.

C'est un type de turbine à gaz d'une puissance de 1.600 kW.

Application des Règles générales pour l'interprétation du Système harmonisé 1 et 6. 710108.23.2022.3

8411.8100

Turbine à gaz d'échappement

pour turbocompresseur de moteur à piston, essentiellement composée d'une roue de turbine et d'un boîtier.

Voir aussi les décisions "Roue de turbine", n° 8411.9900, "Compresseur d'air", n° 8414.8000, "Turbocompresseur à gaz d'échappement", n° 8414.8000 et "Roue de compresseur", n° 8414.9000.

3184.32.2014.5

8411.8100/
8200**Roue de turbine**

pour turbine à gaz d'échappement de turbocompresseur pour moteur à piston.

Voir aussi les décisions "Turbine à gaz d'échappement", n°s 8411.8100/8200, "Compresseur d'air", n° 8414.8000, "Turbocompresseur à gaz d'échappement", n° 8414.8000 et "Roue de compresseur", n° 8414.9000.

3184.32.2014.11

8411.9900

Dispositif d'entraînement rotatif / dispositif d'entraînement pivotant

pour outils destinés à être montés sur des machines de chantier (p. ex. pelles mécaniques), à fonctionnement hydraulique; constitué pour l'essentiel d'un ou de plusieurs moteurs hydrauliques, d'un système permettant de fixer le dispositif d'entraînement sur le bras de la pelle mécanique et d'un système permettant de fixer l'outil de travail (p. ex. pelle, grappin) sur le dispositif d'entraînement; le dispositif d'entraînement sert à faire pivoter, basculer ou tourner les outils montés.

Application de la Note 2 a) de la Section XVI. 311.22.33.2022.3

8412.2900

Distributeurs

de liquides pour garages ou exploitations industrielles, consistant en un boîtier pourvu de 3 récipients d'une contenance de 50 litres chacun, munis d'une bouche de remplissage, d'une pompe à main incorporée et d'un robinet de débit, la partie inférieure libre du boîtier étant pourvue de casiers et de tiroirs incorporés destinés à contenir le matériel de nettoyage, etc., pour la distribution de produits détergents, lubrifiants et similaires. 584.306.1987.2

8413.2000

Pompe

pour distributeur de savon ou récipient analogue, constituée pour l'essentiel d'une pompe à piston manuelle, d'un tube plongeur, d'une sortie pour distribuer (et non pas projeter, disperser ou pulvériser) le savon liquide ou des produits similaires, et d'un couvercle permettant de fixer la pompe sur un récipient, en matière plastique.

Voir aussi la décision "Distributeur de savon", n° 8479.8900.

3184.67.2016.3

8413.2000

Auxiliaire de pipetage

pour l'acheminement de l'air (aspiration et restitution); constitué pour l'essentiel d'une pompe à vide, d'éléments de commande (bouton d'aspiration, bouton de restitution, dispositif de réglage de la vitesse de pipetage) et d'un dispositif permettant de fixer une pipette, tous les éléments dans un boîtier commun, sous la forme d'un appareil à diriger à la main.

Voir aussi la décision "Appareil de pipetage", n° 8479.8900.

3184.19.2014.3

8414.1000

Pompes

à vide par ionisation (pompes à diodes), conçues pour réaliser le vide par un phénomène électro-chimique. 584.307.1987.2

8414.1000

Armoire à flux d'air laminaire

utilisée pour la préparation et la manipulation de cultures cellulaires en laboratoire, etc., et qui consiste en une armoire métallique contenant:

- 1°) une hotte aspirante à recyclage à ventilateur incorporé actionné par un moteur électrique et comportant un filtre chargé de purifier l'air;
- 2°) une plaque perforée située dans la partie inférieure de la hotte et tenant lieu de plan de travail;
- 3°) un collecteur placé en-dessous de la plaque perforée destiné à recueillir les déchets liquides.

L'armoire est ouverte sur le devant et est conçue de façon à être placée sur un banc de travail ou sur une table. La hotte établit un flux d'air laminaire qui crée une barrière isolante sur le devant de l'armoire, assurant ainsi la protection de l'opérateur contre les contaminations éventuelles à l'occasion de la manipulation des matières biologiques. 615.19.1989.2

8414.6000,
8414.8000

Compresseur d'air

pour turbocompresseur de moteur à piston, essentiellement constitué d'une roue de compresseur et d'un boîtier.

Voir aussi les décisions "Turbine à gaz d'échappement", n° 8411.8100/8200, "Roue de turbine", n° 8411.9900, "Turbocompresseur à gaz d'échappement", n° 8414.8000 et "Roue de compresseur", n° 8414.9000.

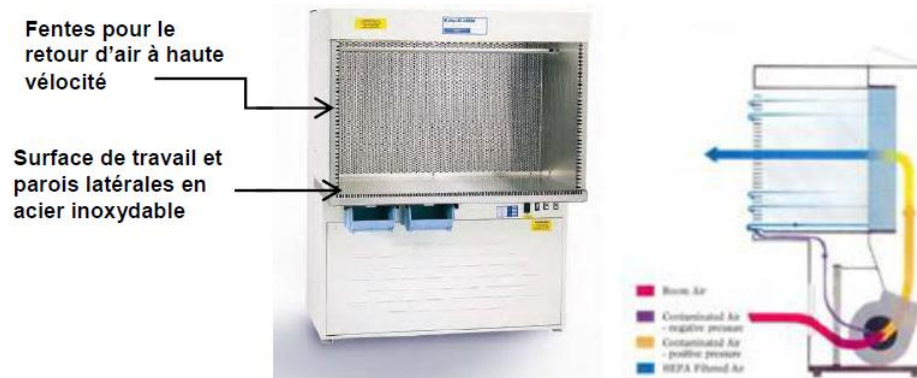
3184.32.2014.8

8414.8000

Hotte de laboratoire à flux d'air laminaire horizontal

équipée d'un système de machine soufflante motorisée, d'un dispositif de contrôle de la vitesse du moteur, d'ouvertures de retour d'air à fonctionnement ultrarapide, d'un filtre détachable d'entrée d'air HEPA, d'un préfiltre lavable et réutilisable et de lampes fluorescentes éclairant la surface de travail. Ces ouvertures de retour d'air à fonctionnement ultrarapide capturent l'air vicié, de façon que de l'air non filtré ne puisse pas pénétrer dans l'espace de travail, et le font ensuite recirculer au travers du filtre HEPA. La hotte est conçue pour être utilisée dans diverses industries et domaines d'application comme la préparation de solutions intraveineuses, la composition de médicaments, la culture de cellules végétales, la préparation de milieux de culture, les procédures pharmaceutiques, l'assemblage électronique et certaines expérimentations limitées. Elle est utilisée pour protéger uniquement le produit et non l'opérateur ou l'environnement. Elle présente les caractéristiques suivantes: largeur extérieure: 127,0 cm; largeur intérieure: 118,1 cm; hauteur intérieure: 71,4 cm; profondeur intérieure: 55,9 cm; hauteur extérieure: 162,6 cm.

Application des Règles générales pour l'interprétation du Système harmonisé 1 et 6. 710108.9.2017.3



8414.8000

Turbocompresseur à gaz d'échappement

pour moteur à piston, essentiellement constitué d'une turbine à gaz et d'un compresseur d'air.

Voir aussi les décisions "Turbine à gaz d'échappement", n^{os} 8411.8100/8200, "Roue de turbine", n^o 8411.9900, "Compresseur d'air", n^o 8414.8000 et "Roue de compresseur", n^o 8414.9000.

3184.32.2014.2

8414.8000

Roue de compresseur

pour compresseur d'air de turbocompresseur de moteur à piston.

Voir aussi les décisions "Turbine à gaz d'échappement", n^{os} 8411.8100/8200, "Roue de turbine", n^o 8411.9900, "Compresseur d'air", n^o 8414.8000 et "Turbocompresseur à gaz d'échappement", n^o 8414.8000.

3184.32.2014.14

8414.9000

Appareil conçu pour être posé sur le sol, pour le conditionnement de l'air
à éléments séparés, constitué:

- 1°) d'une unité intérieure du type console comprenant, dans un seul corps, un échangeur de chaleur (évaporateur) et un ventilateur à moteur. Cette unité est conçue pour être placée sur le sol ou contre un mur mais sans y être fixée à demeure ou encastrée dans du béton à l'endroit où elle est placée;
- 2°) d'une unité extérieure, comprenant un compresseur de type réfrigérant, un échangeur de chaleur (condenseur) et un ventilateur motorisé dans un boîtier unique. Cette unité est conçue pour être montée ou fixée sur le sol ou sur des barres en acier.

Les deux unités sont conçues pour être reliées entre elles par des câbles électriques et des tubes dans lesquels circule le fluide frigorigène.

Application des Règles générales pour l'interprétation du Système harmonisé 1 et 6. 304.87.2013.2

8415.1000

Appareil de type plafonnier pour le conditionnement de l'air
à éléments séparés, constitué par:

- 1°) une unité intérieure comportant un échangeur de chaleur et un ventilateur à moteur dans une enveloppe commune, conçue pour être fixée au plafond; et
- 2°) une unité extérieure comportant, sous un seul corps, un compresseur réfrigérant et un échangeur de chaleur avec ventilateur à moteur.

Les deux unités sont conçues pour être connectées entre elles par des fils électriques et des tubes en cuivre.

Application des Règles générales pour l'interprétation du Système harmonisé 1 et 6. 304.73.2012.2

8415.1000

Machine portative autonome pour le conditionnement de l'air

constituée de deux ventilateurs motorisés, d'un évaporateur, d'un condenseur et d'un compresseur dans un boîtier unique. L'unité est montée sur quatre roulettes pour une plus grande mobilité et possède deux poignées pour permettre son déplacement. L'unité peut être dotée d'un tuyau d'échappement flexible en tant qu'accessoire pour l'évacuation de l'air chaud vicié à travers une fenêtre ou un mur.

Application des Règles générales pour l'interprétation du Système harmonisé 1 et 6. 304.88.2013.2



8415.8200

Unité extérieure pour système de refroidissement et de chauffage à débit de réfrigérant variable (DRV)

composée d'un compresseur à onduleur, d'un ventilateur, d'un échangeur de chaleur, d'un détendeur, d'éléments électroniques de commande ainsi que d'une unité de récupération de chaleur. Elle est également équipée d'une vanne électromécanique d'inversion de cycle permettant l'inversion du cycle thermique. L'unité est conçue pour être connectée, au moyen d'une conduite, à un nombre donné d'unités intérieures installées dans un espace à température ambiante et peut fonctionner avec un réfrigérant à moyenne pression dans le système d'échange de chaleur interne.

Application des Règles générales pour l'interprétation du Système harmonisé 1 et 6. 710108.12.2019.3

8415.9000

Unité frigorifique extérieure

pour appareils de conditionnement de l'air à éléments séparés de type compresseur (froid seul), comportant un compresseur, un serpentin réfrigérant, un ventilateur à moteur électrique servant à évacuer la chaleur du serpentin réfrigérant et d'autres éléments destinés à la commande et à la protection de l'unité, montés dans un même bloc. L'unité est conçue pour être connectée à un ou plusieurs évaporateurs intérieurs par des fils électriques et des tubes en cuivre à travers lesquels le fluide frigorigène circule.

Application des Règles générales pour l'interprétation du Système harmonisé 1 (Note 2 b) de la Section XVI) et 6. 304.25.2009.2

8415.9000

Unité frigorifique extérieure

pour appareils réversibles de conditionnement de l'air à éléments séparés de type compresseur, pour refroidissement et chauffage, comportant un compresseur, un serpentin réfrigérant, un ventilateur à moteur électrique servant à évacuer la chaleur du serpentin réfrigérant, une vanne à 4 voies pour inverser le cycle et d'autres éléments destinés à la commande et à la protection de l'unité, montés dans un même bloc. L'unité est conçue pour être connectée à un ou plusieurs évaporateurs intérieurs par des fils électriques et des tubes en cuivre à travers lesquels le fluide frigorigène circule.

Application des Règles générales pour l'interprétation du Système harmonisé 1 (Note 2 b) de la Section XVI) et 6. 304.26.2009.2

8415.9000

Unité intérieure (pour unité frigorifique)

d'appareil de conditionnement de l'air à éléments séparés de type à compresseur, comportant un serpentin évaporateur (échangeur de chaleur), un ventilateur à moteur électrique qui aspire l'air au dessus du serpentin évaporateur et le propulse dans une pièce d'habitation (le local à refroidir), un filtre à air ainsi qu'un thermostat et un panneau de commande, montés ensemble dans un même bloc (sous une enveloppe commune). L'unité est conçue pour être connectée à l'unité extérieure par des fils électriques et des tubes en cuivre à travers lesquels le fluide frigorigène circule.

Application des Règles générales pour l'interprétation du Système harmonisé 1 (Note 2 b) de la Section XVI) et 6. 304.38.2007.2

8415.9000

Glacière thermoélectrique

(caisson réfrigérant) destinée à être utilisée pendant les loisirs, constituée pour l'essentiel d'un récipient portable isolé thermiquement dans lequel est incorporé un élément Peltier (pile thermoélectrique ou thermopile), servant principalement ou exclusivement à refroidir des aliments et des boissons, même équipée d'une fonction de chauffage en option permettant de maintenir au chaud le contenu du caisson. 3184.49.2007.3

8418.2900

Meuble congélateur-conservateur

de type horizontal avec un couvercle en verre bombé, destiné à la conservation et l'exposition des denrées alimentaires dans les marchés. L'appareil offre une capacité de conservation de 365 litres ou de 550 litres selon le modèle; un système de production du froid incorporé permet de maintenir une température comprise entre -20 °C et -24 °C pour une température ambiante de 30 °C. 304.45.2000.2



8418.3000

Armoire réfrigérée d'extérieur

conçue pour accueillir des appareils électriques et électroniques tels que des redresseurs, des batteries et du matériel de télécommunication. L'armoire est en acier isolé et conçue pour être installée directement au sol en extérieur. Sa structure interne est composée d'un double compartiment: 1) un compartiment à batteries comportant quatre racks; et 2) un compartiment divisé en unités de rack destinées à recevoir des équipements. Elle est équipée d'un climatiseur (sans dispositif permettant de contrôler l'hygrométrie) de 2000 W en courant continu (CC) sur la porte avant et d'un ventilateur d'évacuation d'urgence fonctionnant en CC sur le toit de l'armoire.

Application des Règles générales pour l'interprétation du Système harmonisé 1, 3 b) et 6. 304.17.2016.3



8418.6900

Batteries thermoélectriques

formées de couples thermoélectriques reliés en série, chaque couple étant composé de deux barreaux semi-conducteurs dissemblables (l'un positif et l'autre négatif) reliés par une plaque de cuivre, dans lesquels le passage d'un courant continu entraîne le refroidissement d'un côté de la batterie et le réchauffement du côté opposé, utilisées comme éléments de refroidissement dans les petits réfrigérateurs, le matériel de conditionnement d'air, les instruments de précision, etc. 615.76.1987.2

8418.6900

Distributeur d'eau potable

appareil de forme rectangulaire se raccordant directement à la conduite d'eau, pour la distribution d'eau potable réfrigérée, avec dispositif de réfrigération incorporé, système de filtrage, raccordement électrique, éléments de commande et dispositif de distribution d'eau montés sur la face avant, même avec dispositif pour gazéifier l'eau et/ou dispositif de chauffage pour la distribution d'eau chaude. Il s'agit de combinaisons de machines au sens de la Note 3 de la Section XVI. Le dispositif de réfrigération est le composant qui confère le caractère essentiel. 3184.3.2005.5

8418.6900

Installations

frigorifiques pneumatiques (c.-à-d. travaillant sous l'effet d'air comprimé agissant à contre-courant), en métaux communs, constituées essentiellement par une chambre génératrice pourvue de tuyères d'entrée d'air, par un tube à tourbillons muni d'une soupape à pointe incorporée, destinées à la production de froid directement à partir de l'air comprimé. 584.308.1987.2

8418.6900

Installations de tirage pour boissons

destinées à être utilisées dans la restauration, pour la réfrigération et la distribution de bière ou d'autres boissons; constituées pour l'essentiel d'un dispositif de réfrigération produisant une basse température (environ 0 °C ou moins) au niveau de leur élément de réfrigération, d'un ou de plusieurs robinets de tirage (ou de raccords pour ceux-ci), d'un ou de plusieurs raccords pour les récipients de boissons et d'un ou de plusieurs raccords pour les récipients de gaz sous pression, tous les éléments étant logés dans un boîtier commun 311.22.27.2022.3

8418.6900

Condenseur

de climatisation pour véhicules automobiles, pour refroidir et liquéfier le fluide frigorigène circulant dans l'installation de climatisation, constitué pour l'essentiel de plusieurs tubes reliés entre eux par des ailettes et de raccords pour les conduites de fluide frigorigène.

Application de la Note 2 b) de la Section XVI. 3184.95.2013.4

8418.9900

Garnitures

destinées à équiper les portes de réfrigérateurs, consistant en un profilé en matières plastiques à l'intérieur duquel est insérée une baguette magnétique en ferite de baryum et dont la forme est déjà adaptée à celle de la porte de l'appareil à équiper.

Voir aussi les décisions "Garnitures", Sect. XVI et "Baguettes magnétiques", n° 8505.1900.

615.166.1995.2

8418.9900

Capteur solaire

pour la production d'eau chaude à partir de l'énergie solaire; sous la forme d'un tableau essentiellement constitué d'un absorbeur de chaleur, d'un échangeur de chaleur, d'une isolation thermique et de connexions pour les conduites de fluides caloporteurs.

Voir aussi les décisions "Eléments constitués par une tôle d'acier", n° 8419.9000 et "Module solaire", n° 8541.4300.

3184.98.2014.3

8419.1200

Appareil de chauffage d'eau

pour préchauffer le moteur et chauffer l'habitacle du véhicule lorsque celui-ci ne fonctionne pas (chauffage auxiliaire à eau chaude); constitué pour l'essentiel d'un corps en métal incorporant un système de combustion fonctionnant à l'essence ou au diesel, d'un échangeur thermique (servant à introduire la chaleur obtenue dans le circuit d'eau de refroidissement du véhicule) et de différentes pièces de raccordement.

Les chauffages auxiliaires non électriques à air chaud pour chauffer l'air de l'habitacle aspiré par un ventilateur sont à classer d'après leur matière constitutive (p. ex. 7322, 7616). Les chauffages d'intérieur électriques relèvent du n° 8516.

3184.1.2008.2

8419.1900

Stérilisateur basse température

utilisant une solution aqueuse de formaldéhyde comme agent stérilisant pour la préparation des produits thermosensibles. Une solution aqueuse de formaldéhyde est chauffée à une température de 55 à 60 °C dans l'unité d'évaporation continue où elle est transformée à l'état gazeux. La vapeur de formaldéhyde est ensuite distribuée uniformément sur le matériau ou les objets placés dans la chambre de stérilisation.

Il est essentiellement destiné à être utilisé pour stériliser des équipements/matériels de laboratoire et des dispositifs médicaux.

Application des Règles générales pour l'interprétation du Système harmonisé 1 et 6. 710108.58.2017.3

8419.2000

Evaporateurs rotatifs à vide

utilisés pour la concentration et la distillation de substances organiques, associant des éléments en verre (ampoules d'évaporation, condenseur à serpentin, ampoules pour recueillir le distillat, tubes et robinets) et des éléments en métal (bâti tubulaire, moteur électrique avec variateur de vitesse, bain-marie à chauffage électrique avec dispositif hydraulique pour déplacement vertical), le tout étant fixé sur un socle mobile également en métal. 615.167.1995.2

8419.4000

Percolateur électrique pour la préparation du café

d'une capacité de 45 tasses. Le mode d'emploi indique qu'il s'agit d'un appareil à usage commercial.

Application des Règles générales pour l'interprétation du Système harmonisé 1 et 6.

Voir aussi la décision "Percolateur électrique pour la préparation du café à usage domestique", n° 8419.8100.

710108.11.2021.6



8419.8100

Percolateur électrique pour la préparation du café

d'une capacité de 45 tasses. Le mode d'emploi indique qu'il s'agit d'un appareil à usage domestique.

Application des Règles générales pour l'interprétation du Système harmonisé 1 et 6.

Voir aussi la décision "Percolateur électrique pour la préparation du café à usage commercial", n° 8419.8100.

710108.11.2021.3



8419.8100

Appareil d'essai de dissolution

comprenant sept tiges d'agitation utilisé pour dissoudre des comprimés et des gélules ou libérer des médicaments contenus dans des timbres cutanés dans un milieu de dissolution spécialement préparé, pendant une période définie et selon des paramètres prédéterminés. Il comporte également une résistance électrique chauffante qui chauffe la solution de dissolution selon une température prédéterminée, en vue de simuler la température corporelle normale durant le processus de dissolution.

Un panneau de commande intégré permet de définir les paramètres de fonctionnement de l'appareil d'essai de dissolution qui sont requis pour un essai de dissolution ou une vérification de la libération d'un médicament, tels que la température (20 à 60 °C), la vitesse des tiges d'agitation (25 à 250 tr/min), la méthode d'essai, la distribution des comprimés, le temps d'échantillonnage, etc.

L'appareil d'essai de dissolution, qui ne réalise aucun type d'analyse, peut être connecté à un appareil tel qu'un spectrophotomètre pour déterminer ultérieurement la quantité d'ingrédient(s) actif(s) libérée dans le milieu de dissolution, ainsi qu'à une machine automatique de traitement de l'information.

Application des Règles générales pour l'interprétation du Système harmonisé 1 et 6. 304.74.2012.2



8419.8900

Appareils pour le chauffage électrique par surface

des matières contenues dans des fûts, réservoirs, canalisations, etc., dont l'élément chauffant est constitué par un tissu de verre sur lequel sont placées des résistances chauffantes isolées électriquement, conçus soit pour recevoir les fûts, réservoirs et autres contenants à chauffer, soit pour être fixés autour de ces contenants ou de canalisations.

Voir aussi les décisions "Manchons chauffants", n° 8419.8900 et "Surfaces chauffantes", n° 8516.8000.

615.77.1987.2

8419.8900

Contenant

pour la congélation de marchandises liquides et pour le transport et le stockage de ces marchandises à l'état congelé; constitué pour l'essentiel d'un contenant à double paroi, d'un dispositif pour faire circuler un agent de refroidissement entre les parois du contenant (circuit de refroidissement), de raccords pour le remplissage et la vidange du contenant et d'un fond muni de patins pour le déplacement au moyen de chariots élévateurs, tous les éléments étant assemblés en une unité. 311.21.562.2019.4

8419.8900

Manchons chauffants

constitués essentiellement par une surface chauffante formée de résistances chauffantes (fils) isolées électriquement, fixées sur un tissu en fibre de verre, placées dans une enveloppe métallique dont elle forme la garniture intérieure, destinés à équiper, comme éléments chauffants, des autoclaves, des appareils de laboratoire ou des appareils pour l'industrie alimentaire.

Voir aussi les décisions "Appareils pour le chauffage électrique par surface", n° 8419.8900 et "Surfaces chauffantes", n° 8516.8000.

615.78.1987.2

8419.8900

Éléments constitués par une tôle d'acier

ayant reçu une ouvraison particulière et spécialement traitée en vue de lui conférer un grand pouvoir d'absorption des radiations solaires, destinés à être fixés sur des dispositifs pour le chauffage de l'eau par énergie solaire, placés sur le toit des immeubles. 615.168.1995.2

8419.9000

Paniers

de stérilisation perforés, en acier, reconnaissables comme étant destinés à des stérilisateurs, même destinés à des stérilisateurs du n° 8419.2000. 584.309.1987.2

8419.9000

Essoreuse à salade

à usage domestique, en matière plastique ou en métal commun, constituée d'une cuvette, d'un couvercle et d'un panier, avec mécanisme d'entraînement intégré au couvercle (à manivelle ou à corde). 3139.66.2009.3

8421.1900

Appareil pour le traitement de l'eau

constitué par deux filtres (un premier filtre et un filtre au carbone), un ioniseur et un dispositif de commande et de contrôle, formant un seul corps. Dans cet appareil, l'eau passe à travers le premier filtre qui retient les sédiments; l'eau débarrassée des sédiments passe ensuite par le filtre au carbone qui élimine le chlore, les bactéries et les odeurs; l'eau traitée est enfin soumise à une ionisation pour séparer les ions positifs et les ions négatifs.

Application de la Note 3 de la Section XVI. 304.15.1999.2

8421.2100

Système de filtration et de distribution instantanée d'eau potable bouillante ou réfrigérée

comprenant les éléments suivants:

- 1°) Module sous plan de travail, incorporant une ou deux cartouches de filtration et des appareils électriques de chauffage et de refroidissement dans un même boîtier, à installer dans une armoire sous un plan de travail (dimensions (H x L x P) : 340 mm x 315 mm x 465 mm).
- 2°) Robinet distributeur d'eau en métal, équipé de deux leviers pour distribuer l'eau chaude et l'eau froide respectivement, en le plaçant soit en position levée ou baissée, à installer au-dessus de l'évier ou du plan de travail; et
- 3°) Tuyaux et raccords pour connecter le réseau de distribution d'eau, le module sous le plan de travail et le distributeur d'eau.

Le produit est conçu pour fournir de l'eau potable bouillante ou réfrigérée, filtrée, à environ 40 utilisateurs, avec une capacité de 150 tasses d'eau bouillante ou 175 tasses d'eau réfrigérée par heure. Cependant, il ne fournit pas d'eau filtrée à température ambiante sans la bouillir ou la réfrigérer.

Application des Règles générales pour l'interprétation du Système harmonisé 1, 3 b) et 6. 710108.53.2018.3



8421.2100

Appareil destiné à filtrer le sang

constitué essentiellement d'une toile filtrante en polyester placée dans une enveloppe transparente. Cet appareil est utilisé pour éliminer du sang entreposé les microagrégats constitués de leucocytes, de plaquettes, de fragments de cellules et de protéines dont les dimensions vont de 30 à 200 microns.

Application de la Règle générale pour l'interprétation du Système harmonisé 1. 304.20.2000.2

8421.2900

Hémodialyseur

à usage unique, stérilisé. Il se présente sous la forme d'un tube de 25 cm de long, en matière plastique rigide, contenant des fibres creuses, obturé aux deux extrémités par des bouchons filetés et muni de deux embouts latéraux de 3 cm. Les bouchons et les embouts sont également en matière plastique rigide. Afin de fonctionner, l'article doit être raccordé à l'aide de tubes à un appareil spécial (un rein artificiel, par exemple) qui permet au sang et au dialysat de circuler, et à la matière toxique d'être évacuée.

Application de la Note 2 a) du Chapitre 90. 304.19.2000.2



8421.2900

Cabines utilisées pour la peinture au pistolet

- 1) "cabines sèches", équipées d'un ventilateur à moteur renouvelant l'air respiré par l'opérateur, et d'une grille à lamelles destinée à épurer l'air rejeté à l'extérieur d'une partie des particules de peinture qui s'y trouvent en suspension.
- 2) "cabines à rideau d'eau", équipées d'un ventilateur à moteur renouvelant l'air respiré par l'opérateur, d'un dispositif à rideau d'eau destiné à épurer l'air rejeté à l'extérieur d'une partie des particules qui s'y trouvent en suspension et d'une pompe assurant la circulation de l'eau. 615.79.1987.2

8421.3900

Cartouches de rechange

pour filtres à huile, comportant un boîtier perforé en métal ou en carton (quelle que soit la matière filtrante). 615.169.1995.2

8421.9900

Ensemble de poids (poids de contrôle)

pour l'étalonnage et le calibrage de balances, composé de plusieurs poids en métaux communs de masses différentes précises, fournis dans un récipient commun, non accompagnés d'un certificat au sens de la note 2 A) du chapitre 38.

Voir aussi la décision "Ensemble de poids (poids de contrôle)", n° 3822.9000.

311.21.608.2017.9

8423.9000

Appareils de nettoyage à jet de vapeur

comprenant notamment, réunis en un seul corps, un moteur, un brûleur automatique, un serpentín de chauffe et une pompe doseuse, munis d'une buse permettant de projeter un jet concentré d'une solution détergente et utilisés pour le lavage d'automobiles, de machines, de garages, d'ateliers, de bâtiments, etc. 615.80.1987.2

8424.3000

Nettoyeur à haute pression

pour le nettoyage de façades, de chemins, de places et d'endroits similaires au moyen d'un jet d'eau puissant; constitué pour l'essentiel d'une pompe, d'une prise d'eau et d'un pistolet manuel de pulvérisation, même avec un dispositif pour chauffer l'eau, tous les éléments, à l'exception du pistolet manuel de pulvérisation, dans un boîtier commun ou montés sur un châssis commun, le pistolet manuel de pulvérisation étant relié au nettoyeur à haute pression par un tuyau.

311.22.9.2020.6

8424.3000

Machines à sabler, dites "centrifuges"

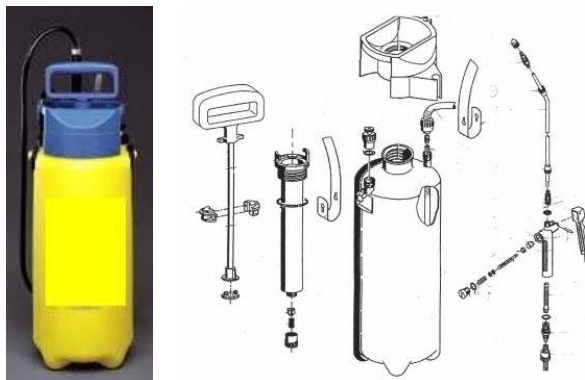
pour le nettoyage et le décapage des pièces métalliques, composées généralement d'un tonneau tournant horizontal, dans lequel les pièces en mouvement sont soumises à l'action de jets de grenailles d'acier projetées, par le seul effet centrifuge, au moyen de roues à palettes tournant à grande vitesse, sans intervention de l'air comprimé. 615.81.1987.2

8424.3000

Pulvérisateur à pression

fonctionnant sous une pression de 3 bars, d'une capacité de remplissage de 5 litres, muni d'un manomètre de pression à piston avec soupape de sécurité intégrée et d'un entonnoir intégré. Ce pulvérisateur est pourvu d'une lance de pulvérisation en cuivre avec levier de pompage, d'une courroie de transport réglable, d'un réservoir robuste avec entonnoir pour le remplissage et d'un embout réglable. Les caractéristiques physiques du pulvérisateur indiquent clairement qu'il est destiné à un usage agricole ou horticole.

Application des Règles générales pour l'interprétation du Système harmonisé 1 et 6. 304.3.2007.2



8424.4100

Appareil de pulvérisation

consistant en une valve munie d'un bouton-poussoir avec ajutage (buse), composé des éléments suivants:

- 1) un bouton-poussoir avec ajutage (buse), en matières plastique;
- 2) une coupelle, en métal commun;
- 3) un joint de coupelle, en matières plastiques;
- 4) un joint interne, en matières plastiques;
- 5) un gicleur, en matières plastiques;
- 6) un corps de valve, en matières plastiques;
- 7) un ressort, en acier;
- 8) un tube plongeur, en matières plastiques.

L'article est destiné à être serti sur le goulot d'un récipient dont le contenu (des matières liquides, en poudre ou sous forme de mousse) est projeté par l'ajutage dans l'air en appuyant sur le bouton-poussoir qui libère le gaz propulseur. Cet article ne comporte pas de dispositif de réglage.

Voir aussi les décisions "Pompe", n° 8424.8900 et "Valve", n° 8481.8000.

304.34.1997.2

8424.8900

Chaîne automatique

de finition de panneaux pour la fabrication de meubles assurant l'application sur ces panneaux des couches de fond, de teinture et de finition, comprenant:

- un système de convoyage motorisé (à bande/à rouleaux);
- un système électronique de pulvérisation de teinture et de vernis, comportant:
 - 1) un appareil de pulvérisation rotatif conçu pour l'application de la couche de fond et de la teinture, comprenant les dispositifs ci-après:
 - une bande convoyeuse, autonettoyante, avec récupération de la peinture excédentaire;
 - un circuit d'alimentation comprenant 10 pistolets pneumatiques et une pompe à basse pression;
 - un rideau d'eau.
 - 2) un appareil de pulvérisation automatique conçu pour l'application de la couche de finition, comprenant les dispositifs ci-après:
 - une bande convoyeuse, autonettoyante, avec récupération du vernis excédentaire;
 - une unité oscillante double équipée de 8 pistolets à mélange d'air et d'une pompe à haute pression;
 - des rideaux d'eau et un réservoir avec séparateur de boues automatique;
 - un système d'extraction de l'air avec épurateur destiné à réduire le taux de matières solides;
 - une enceinte pressurisée protégeant les pièces contre la poussière;
 - une unité de filtrage à cartouches filtrantes à haute performance pour éliminer les poussières de l'air entrant.
- un système de séchage en ligne faisant appel à des procédés de séchage par échange de chaleur et irradiation aux rayons ultra-violet.

Application de la Note 4 de la Section XVI et de la Règle générale pour l'interprétation du Système harmonisé 6. 304.64.1998.2

8424.8900

Fontaines

multicolores ayant le caractère d'articles en métal commun, composées d'une pompe actionnée par un moteur électrique, de tuyaux d'admission et d'écoulement, d'une couronne sur laquelle sont montés des ajutages, de filtres, de lampes électriques et d'un disque en verre multicolore actionné par le flux de l'eau. 615.82.1987.2

8424.8900

Humidificateur d'air à ultrasons

du type servant communément à des usages domestiques; constitué pour l'essentiel d'un réservoir d'eau et d'un dispositif servant à vaporiser l'eau à l'aide d'ultrasons (nébuliseur), tous les éléments étant logés dans un boîtier commun; d'un poids unitaire n'excédant pas 20 kg.

Voir aussi la décision "Humidificateur d'air à ultrasons", n° 8509.8000.

3184.112.2014.3

8424.8900

Pompe

constituée d'un bouton poussoir, d'un ajutage (buse), d'un ressort à piston, d'un piston à étanchéité, d'une tige, d'un joint, d'un bouchon à vis, d'une cage, d'un ressort, d'une bille d'étanchéité et d'un tube plongeur. L'article est destiné à être serti sur le goulot d'un récipient afin de projeter des matières liquides, en poudre ou sous forme de mousse par ajutage à l'aide d'une pompe à piston.

Voir aussi les décisions "Appareil de pulvérisation", n° 8424.8900 et "Valve", n° 8481.8000.

304.33.1997.2

8424.8900

Mécanismes moteurs

pour ascenseurs, comprenant, sur un socle commun, un moteur électrique et, accouplé à ce moteur, un treuil constitué par divers organes de transmission actionnant un axe destiné à recevoir une poulie et muni d'un dispositif de freinage.

615.170.1995.2

8425.3100

Structure d'appui munie de béquilles

pour véhicules équipés d'une grue de chargement, destinée à soutenir le véhicule ou la grue de chargement; constituée pour l'essentiel d'une poutre à monter sur le châssis du véhicule ou de la grue de chargement, de deux bras extensibles hydrauliquement à l'horizontale et de deux béquilles réglables hydrauliquement en hauteur, tous les éléments étant assemblés en une unité.

Application de la Note 2 e) de la Section XVII (structure d'appui munie de béquilles à monter sur le châssis du véhicule) ou de la Note 2 a) de la Section XVI (structure d'appui munie de béquilles à monter sur la grue de chargement).

311.22.10.2023.3

8425.4200

Elévateur télescopique

constitué pour l'essentiel d'une infrastructure autopropulsée montée sur 2 essieux pourvus de pneumatiques, avec moteur diesel, équipé d'une cabine de pilotage à une place dans laquelle se trouvent les éléments de commande (y compris le volant de direction), avec bras télescopique (également dénommé flèche télescopique) monté au-dessus de l'essieu arrière et intégré dans l'infrastructure, actionné hydrauliquement, pouvant être élevé et abaissé (genre grue), conçu de façon à pouvoir recevoir des outils interchangeables. 3184.3.2007.3



8426.4100

Gerbeur

consistant en une machine autopropulsée munie d'un moteur diesel, de pneumatiques, d'une flèche télescopique munie d'un treuil et d'un cadre de levage ou d'un système de levage avec moufle à crochet. Il est utilisé pour enlever et transporter des marchandises et conçu plus particulièrement pour être équipé de divers dispositifs de manutention de produits industriels et de charges tels que cadre de levage (pour conteneurs ISO), dispositif de levage pour semi-remorques (transport par ferroutage), moufle à crochet et treuil, crochet fixe, grappins (pour troncs, tuyaux, etc.) et fourche. Il peut soulever et transporter des produits industriels et des charges pesant jusqu'à 60 tonnes. Son système de levage est assuré par un dispositif hydraulique et sa fonction principale est celle d'une grue pour la manutention et le gerbage des conteneurs.

Application des Règles générales pour l'interprétation du Système harmonisé 1 et 6. 304.38.2006.2

8426.4100

Grue mobile autopropulsée

constituée par un châssis à 6 roues équipé d'un moteur diesel et de quatre vérins stabilisateurs. Le châssis supporte un plateau tournant pouvant pivoter sur 360°, sur lequel sont montés en permanence les éléments suivants: une flèche télescopique hydraulique d'une longueur de 36 m équipée d'un treuil de levage et d'une moufle à crochet, et la cabine conducteur/grutier montée sur un bras télescopique et qui comporte les instruments de commande pour le déplacement et l'utilisation de la grue. Pendant un déplacement sur route, la cabine est positionnée et verrouillée mécaniquement à l'avant du châssis. Pendant l'utilisation de la grue, le bras télescopique peut élever la cabine jusqu'à une hauteur maximale de 7,8 m. La grue a une capacité maximale de levage de 45 tonnes, une hauteur de levage maximale de 48 m et une portée maximale de 39 m.

Application des Règles générales pour l'interprétation du Système harmonisé 1 et 6. 304.35.2013.2



8426.4100

Chariot de manutention

muni d'un dispositif de levage, avec propulsion hydraulique dont la pompe est actionnée par un moteur électrique. 3184.75.2013.3

8427.1000

Nacelle élévatrice autopropulsée articulée

constituée par une unité de base à roues équipée d'un moteur électrique (chariot) sur laquelle est montée une nacelle élévatrice hydraulique articulée, munie d'une plateforme de travail (panier ou habitacle) fixée à son extrémité. Cette nacelle a une vitesse maximale de 5,2 km/h (bras replié) et de 0,8 km/h (bras en élévation), une hauteur de travail maximale de 15,7 m, un poids brut maximal de 6.500 kg et une capacité de charge maximale de la plateforme de 227 kg. Elle est conçue pour accueillir un ouvrier pour l'exécution de travaux à une hauteur élevée.

Application des Règles générales pour l'interprétation du Système harmonisé 1 et 6. 710108.26.2019.3



8427.1000

Plate-forme de travail

pour l'exécution de travaux à une hauteur élevée; constituée essentiellement d'un chariot autopropulsé, d'un dispositif de levage (p. ex. bras télescopique, bras articulé, mécanisme de soulèvement pouvant se déployer à la manière de ciseaux) et d'une plate-forme de travail

Voir aussi les décisions "Plate-forme de travail", n^{os} 7326.9000, 8428.9000 et "Véhicule automobile équipé d'une plate-forme de travail", n^o 8705.9000.

3184.80.2012.2

8427.1000/
2000

Chariots autopropulsés de manutention pour conteneurs

consistant en un châssis à six roues équipé d'un moteur diesel, d'une cabine fermée pour le conducteur montée sur le châssis, d'un mât de levage télescopique vertical fixé à l'avant du châssis et d'un cadre de levage entraîné par courroie monté sur le mât. La section extérieure du mât rentre dans la section intérieure et permet de lever et d'abaisser le cadre de levage qui est en outre levé et abaissé par l'intermédiaire du système d'entraînement par courroie. Suivant le modèle, ces chariots de manutention peuvent soulever jusqu'à 36 tonnes et peuvent gerber des conteneurs jusqu'à une hauteur de 13 mètres. Leur vitesse maximum est de 23 - 24 km/h et leur vitesse de levage de 0,30 - 0,40 m /s. Leur rayon de braquage est de 7,6 mètres.

Application des Règles générales pour l'interprétation du Système harmonisé 1 et 6. 304.39.2006.2



8427.2000

Bras de chargement portuaire

pour le transvasement sécuritaire des liquides dangereux lors des opérations de chargement ou de déchargement dans les ports, particulièrement dans les installations pétrolières et industrielles, fonctionnant avec un système de tuyauterie avec raccords articulés équipés de vannes à sécurité automatique. La tuyauterie est mue par un dispositif intégré de câbles et de poulies associés à une structure d'appui et des contrepoids. Le système ne comporte pas de pompe.

Application de la Règle générale pour l'interprétation du Système harmonisé 1. 304.21.2000.2

8428.9000

Distributeurs

spécialement conçus et aménagés pour l'alimentation des transporteurs pneumatiques de pierres pour le remblai des galeries de mines, constitués essentiellement par un carter renfermant un tambour alvéolé étanche actionné par un moteur équipé d'un variateur de vitesse. 615.171.1995.2

8428.9000

Plate-forme de travail

pour l'exécution de travaux à une hauteur élevée; constituée essentiellement d'un châssis à roues remorquable, d'un dispositif de levage (p. ex. bras télescopique, bras articulé, mécanisme de soulèvement pouvant se déployer à la manière de ciseaux) et d'une plate-forme de travail

Voir aussi les décisions "Plate-forme de travail", n°s 7326.9000, 8427.1000/2000, 8428.9000 et "Véhicule automobile équipé d'une plate-forme de travail", n° 8705.9000.

3184.85.2012.2

8428.9000

Plate-forme de travail

pour l'exécution de travaux à une hauteur élevée; constituée essentiellement d'un dispositif de levage (p. ex. bras télescopique, bras articulé, mécanisme de soulèvement pouvant se déployer à la manière de ciseaux) et d'une plate-forme de travail; destinée à être montée sur un chariot, un châssis à roues remorquable ou un véhicule automobile

Voir aussi les décisions "Plate-forme de travail", n^{os} 7326.9000, 8427.1000/2000, 8428.9000 et "Véhicule automobile équipé d'une plate-forme de travail", n^o 8705.9000.

3184.89.2012.2

8428.9000

Chargeuses autopropulsées

à chargement frontal, à quatre roues motrices et à manœuvre différentielle, pourvues d'un châssis monobloc, d'une cabine de conduite et de commande, munies d'un double bras de levage à vérins hydrauliques intégré à la structure même des engins et mû par le moteur de propulsion placé à l'arrière des véhicules, présentées avec ou sans leur godet. Le godet est chargé par un mouvement vers l'avant des engins qui soulèvent la charge, la transportent et la déchargent ensuite. Ces machines peuvent être équipées d'autres outils interchangeables tels que pelle ou marteau hydrauliques, tarière, décapeur, outils scarificateurs, etc.

615.39.1992.2

8429.5100

Marteau hydraulique

pesant 851 kg, conçu pour être monté sur des excavatrices et utilisé pour casser ou concasser.

Application des Règles générales pour l'interprétation du Système harmonisé 1 et 6. 710108.15.2022.3

8430.6900

Chaînes de roulement

reconnaissables comme exclusivement ou principalement destinées, après avoir été munies de patins, à être utilisées comme chenilles de boteur ("bulldozer").

Voir aussi les décisions "Chaînes de roulement", n^{os} 8487.9000, 8708.9900, 8710.0000.

615.172.1995.2

8431.4900

Dents de fraisage "Meissel"

interchangeables pour tambour de fraisage de machine à fraiser le revêtement routier, en acier, cylindrique, avec tête conique et collier de serrage destiné à la fixation, même avec pointe en métal dur soudée. Ces dents ne représentent pas des outils de forage ou de sondage des n^{os} 8207.1300/1900 du tarif. 3184.42.1997.2

8431.4900

Radiateur en aluminium

(985 mm x 530 mm x 145 mm) pour excavatrice. Il est conçu pour refroidir le liquide de refroidissement provenant du moteur de l'excavatrice, en transférant la chaleur excessive du liquide de refroidissement dans l'air. Le liquide de refroidissement retourne ensuite vers le moteur.

Application des Règles générales pour l'interprétation du Système harmonisé 1 (Note 2 b) de la Section XVI) et 6.

Voir aussi la décision "Radiateur en aluminium", n° 8714.1000.

304.71.2014.2



8431.4900

Lames 4-4 (2+2) et lame circulaire pour terre sèche

(outils pour le travail du sol), conçues pour être utilisées pour le labour rotatif une fois installées sur l'essieu moteur d'une unité motrice (motoculteur). Les lames sont présentées dans une boîte unique avec l'unité motrice, sans être montées sur celle-ci.

L'unité motrice (motoculteur) présentée avec les outils pour le travail du sol est classée séparément.

Application des Règles générales pour l'interprétation du Système harmonisé 1 et 6.

Voir aussi la décision "Unités motrices", n° 8701.1000.

304.55.2015.3

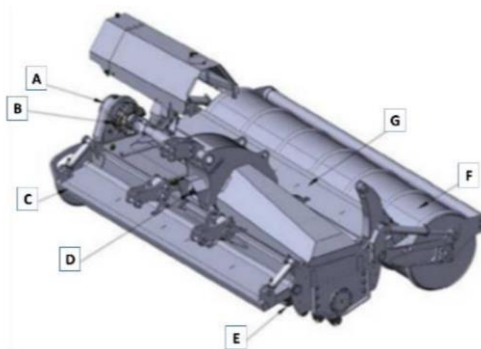


8432.2900

Broyeur-débroussailleur multi-terrains

composé d'un rotor (diamètre: 600 mm, largeur: 3150 mm) muni de 148 pointes en carbure amovibles, d'un débrayage de sécurité et d'un tambour arrière qui sert de soutien tout en nivelant et en compactant la matière broyée. Il est conçu pour être tiré par un tracteur auquel il est relié par un dispositif de couplage qui fournit la puissance hydraulique et mécanique de fonctionnement pour travailler le sol jusqu'à une profondeur de 300 mm. Dimensions (L x l x H, en mm): 2385 x 3500 x 1400.

Il est utilisé principalement pour le défrichage des terres agricoles et des forêts ainsi que pour la préparation du sol pour l'ensemencement. Il peut être également utilisé pour le déblayage de chantiers de construction, l'entretien des voies forestières et agricoles et pour le broyage ou déblayage du verglas sur les routes. Application des Règles générales pour l'interprétation du Système harmonisé 1 (Note 8 du Chapitre 84) et 6. 710108.37.2019.3



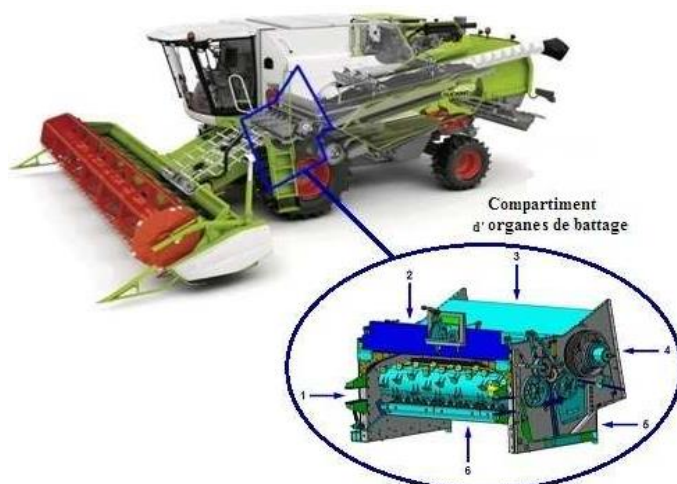
- A. Transmission
- B. Débrayage de sécurité
- C. Bouclier avant
- D. Boîte de vitesses
- E. Pointes
- F. Rouleau de compactage
- G Bouclier arrière

8432.8000

Compartiment d'organes de battage

pour moissonneuse-batteuse constitué d'un habitacle accueillant trois tambours: un accélérateur de flux ou de paille, un batteur ou rotor et un tire-paille, permettant de séparer le grain de l'épi durant la phase de battage. Le compartiment d'organes de battage ne possède aucun système d'entraînement propre mais il est entraîné grâce à un système de courroies et de poulies par le seul moteur à allumage à compression de la moissonneuse-batteuse.

Application des Règles générales pour l'interprétation du Système harmonisé 1 (Note 2 b) de la Section XVI) et 6. 304.73.2014.2



1. Canal d'alimentation avec tablier de coupe
2. Plate-forme de conduite avec cabine
3. Trémie à grains
4. Séparation
5. Nettoyage
6. Essieu moteur

8433.9000

Extracteur centrifuge de jus

à moteur électrique synchrone monophasé incorporé et ventilé de type industriel, conçu pour un usage commercial (dans les bars, restaurants, cantines, crèches, cliniques, cuisines pour collectivités, par exemple) présentant les caractéristiques techniques suivantes: vitesse de rotation du moteur: 3.000 t/m; puissance du moteur: 700 W; intensité: 7 A; tension d'alimentation électrique: 230 V/50 Hz; capacité de traitement: 100/120 kg fruits/légumes par heure; capacité du réceptacle à déchets: environ 6 l; poids: environ 11 kg; dimensions: 505 mm x 235 mm x 420 mm.

L'appareil se compose d'un corps en acier inoxydable renfermant le moteur à « mise en marche » et « arrêt » par boutons-poussoirs, d'un bol en acier inoxydable muni d'un bec verseur, d'une base en matières plastiques, d'un panier en acier inoxydable, d'un couvercle en matières plastiques muni d'un conduit d'alimentation, d'une goulotte d'éjection, d'un disque à râper en acier inoxydable et d'un réceptacle à déchets en matières plastiques. Il est utilisé pour l'extraction des jus de fruits et de légumes.

Application des Règles générales pour l'interprétation du Système harmonisé 1 et 6. 304.41.2012.2



8435.1000

Machine à recouvrir de terre

les silos de pommes de terre ou d'autres végétaux, composée d'un bâti pourvu d'un système permettant de l'atteler à un tracteur agricole, d'un soc qui découpe la terre et d'une roue à pales entraînée à partir de la prise de force du tracteur et qui projette cette terre sur le silo à recouvrir. 615.173.1995.2

8436.8000

Appareil pour la préparation des légumes

à moteur électrique triphasé incorporé, conçu pour un usage commercial et présentant les caractéristiques techniques suivantes: vitesse de rotation du moteur: 375 t/m; puissance du moteur: 600 W; tension d'alimentation: 400 V/50 Hz; prépare 1.200 parts ou portions en moins de 3 heures; poids: environ 15 kg; dimensions: 745 mm x 610 mm x 310 mm.

L'appareil se compose d'un corps abritant le moteur, d'une trémie d'alimentation comportant deux ouvertures et deux pistons destinés à pousser les légumes dans l'appareil et d'un panneau de commande équipé de boutons-poussoirs commandant la « marche » et « l'arrêt ». Il est présenté avec un disque à trancher de 3 mm et un disque à râper moins finement de 3 mm. Il est utilisé pour trancher, couper en cubes, dés ou lamelles, râper et préparer des frites et des juliennes de légumes.

Application des Règles générales pour l'interprétation du Système harmonisé 1 et 6. 304.42.2012.2



8438.6000

Coupe-légumes

(dimensions (H x L x P) 320 x 270 x 505 mm, poids 7,5 kg) pour la préparation industrielle des aliments, équipé d'un moteur électrique 220 V, conçu pour découper des légumes et proposant plusieurs fonctions: découpage, tranchage, râpage et broyage, grâce à des lames interchangeables. La capacité de tranchage pour les choux est de 90 kg par heure en utilisant la trancheuse à double lame. Application des Règles générales pour l'interprétation du Système harmonisé 1 et 6. 710108.21.2017.3



8438.6000

Coupe-légumes

(dimensions (H x L x P) 230 x 272 x 380 mm, poids 5 kg) pour la préparation industrielle des aliments, équipé d'un moteur électrique 220 V et conçu pour trancher des légumes en gros, moyens ou petits morceaux. Elle comporte un kit de lame avec plateaux permettant d'ajuster l'épaisseur de coupe et un moteur. Sa capacité de tranchage pour les choux est de 120 à 200 kg par heure (2 à 3,6 kg par minute).

Application des Règles générales pour l'interprétation du Système harmonisé 1 et 6. 710108.21.2017.6



8438.6000

Emulsifieur-mélangeur

à moteur électrique triphasé incorporé, conçu pour un usage commercial (dans les hôpitaux, restaurants, laboratoires pharmaceutiques et chimiques, par exemple) et présentant les caractéristiques techniques suivantes: vitesse de rotation du moteur: 1.500/3.000 t/m; puissance du moteur: 950/1.300 W; tension d'alimentation: 230/400 V/50 Hz; capacité du bol: environ 6,6 l; poids: environ 26 kg; dimensions: 520 mm x 280 mm x 340 mm.

L'appareil se compose d'un corps en acier inoxydable contenant le moteur, d'un bol en acier inoxydable en forme d'autocuiseur muni d'un manche et d'un couvercle équipé d'un bol destiné à recueillir les déchets, d'une lame coupante en acier inoxydable, d'un panneau de commande muni de boutons poussoirs de « mise en marche » et « d'arrêt » et d'un sélecteur de vitesse. Il est utilisé pour préparer des aliments liquides et semi-liquides.

Application des Règles générales pour l'interprétation du Système harmonisé 1 et 6. 304.43.2012.2



8438.8000

Machine

pour l'enduction du papier carbone dit "one-time" (ne pouvant servir qu'une fois), constituée essentiellement par un système de rouleaux disposés sur un socle, l'encre provenant d'une cuve étant apposée au moyen d'un rouleau encreur sur le rouleau à imprimer contre lequel le papier est appliqué par un autre rouleau, l'épaisseur de l'enduit étant réglée à l'aide d'une molette graduée. 615.174.1995.2

8439.3000

Appareil de photocomposition

permettant de créer, sur une surface sensibilisée, la forme complète d'un document à filets (facture, feuille de salaire, etc.) renfermant essentiellement une photocomposeuse à filets alimentée par une matrice à filets, deux dispositifs de photomontage alimentés chacun par une matrice d'éléments préalablement composés (libellés, zones hachurées, etc.) et une table de composition portant la surface sensibilisée. 615.83.1987.2

8442.3000

Imprimante numérique à jet d'encre

qui reproduit des images couleurs en demi-teinte (dont les formats peuvent atteindre le A0 - 864 x 1.189 mm), à l'aide de points de taille variable, sur un large éventail de supports (par exemple, papier journal, papiers mats ou brillants, matériaux transparents, etc.) Cet appareil est utilisé principalement dans l'imprimerie pour réaliser des épreuves couleurs et aux fins d'applications industrielles comme l'impression de panneaux de signalisation réfléchissants ou rétroéclairés, de présentoirs, de compositions pour emballages, etc. L'impression est réalisée en fonction de données communiquées par une machine automatique de traitement de l'information externe à laquelle l'imprimante est connectée au moyen d'une interface parallèle.

Application des Règles générales pour l'interprétation du Système harmonisé 1 (Notes 6 B), 6 C), 6 D) 1) et 6 E) du Chapitre 84) et 6. 304.23.2002.2

8443.3200

Cartouche à encre

remplie ou vide, avec dispositifs participant au processus d'impression (p. ex. tête d'impression, mécanisme "mélangeur").

Voir aussi la décision "Cartouche à encre", n° 3215.9000.

3184.9.2007.3

8443.9900

Cartouches avec ou sans encre

constituées d'un cylindre en carton, terminé à chaque extrémité par un dispositif en matière plastique, qui comporte, à l'une des extrémités un axe servant à entraîner le mouvement d'un fil plié, en métal commun, et qui est muni, à l'autre extrémité, de roues dentées permettant d'inverser le sens de rotation dudit fil. Le fil, entouré à trois endroits d'un tube en matière plastique, pivote à l'intérieur de la cartouche pour éviter l'agglomération de l'encre en poudre. Les cartouches comportent une fente longitudinale par laquelle l'encre en poudre peut s'échapper sous l'influence d'une attraction électrostatique. Elles sont conçues pour être introduites dans des appareils de photocopie et sont remplacées lorsqu'elles sont vides. 304.37.1997.2

8443.9900

Cartouches avec ou sans encre

constituées d'un cylindre en carton, terminé à chaque extrémité par une pièce en matière plastique, qui supporte, à l'une des extrémités un fil plié, en métal commun, et qui sert, à l'autre extrémité, à entraîner la rotation dudit fil. Le fil, entouré à deux endroits d'un tube en matière plastique, pivote à l'intérieur de la cartouche pour éviter l'agglomération de l'encre en poudre. Les cartouches comportent une fente longitudinale par laquelle l'encre en poudre peut s'échapper sous l'influence d'une attraction électrostatique. Elles sont conçues pour être introduites dans des appareils de photocopie et sont remplacées lorsqu'elles sont vides. 304.38.1997.2

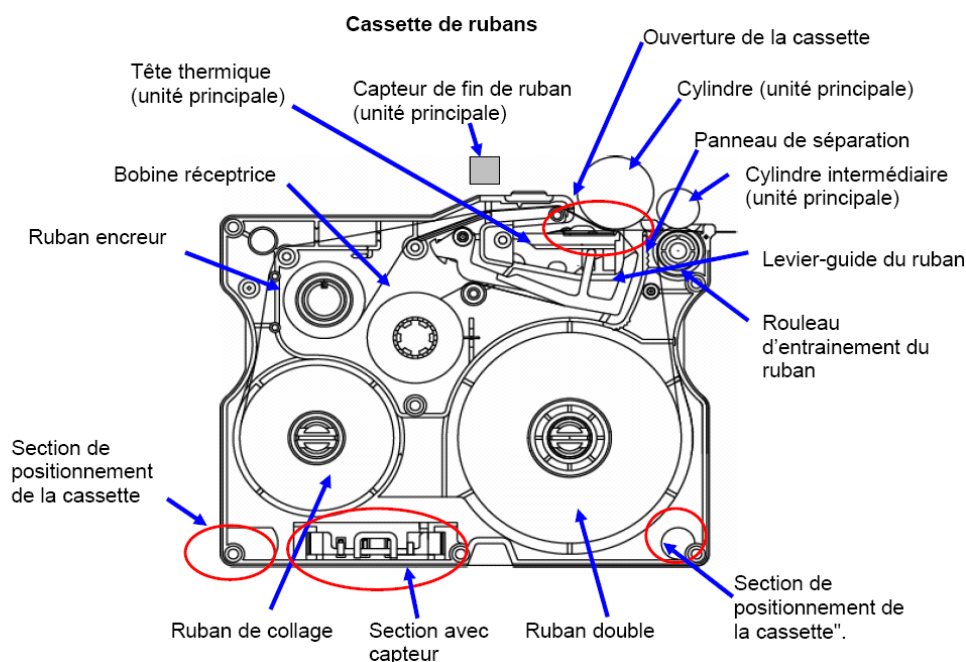
8443.9900

Cassette de rubans

utilisée avec des étiqueteuses, constituée d'une cartouche en matières plastiques (115 mm x 88 mm x 33 mm) équipée de quatre bobines. La plus grande de ces bobines contient un ruban auto-adhésif en matières plastiques, de couleur blanche, recouvert d'une doublure sur l'un des côtés. On relève ensuite la présence d'un ruban transparent en matières plastiques, enroulé autour de la deuxième bobine par ordre décroissant de grandeur; la plus petite bobine contient un ruban rouge en matières plastiques. La quatrième bobine est vide. Les trois bobines équipées de rubans ont une largeur de 24 mm. Le ruban rouge en matières plastiques est comparable à celui d'un ruban encreur ou préparé en vue de laisser des empreintes. L'étiqueteuse utilise les trois différents dispositifs de la cartouche pour créer des étiquettes. La cartouche est conditionnée pour la vente au détail dans une boîte en carton où figurent les indications qui permettent de l'identifier, précisant avec quels modèles d'étiqueteuses elles doivent être utilisées, etc. Application des Règles générales pour l'interprétation du Système harmonisé 1 et 6.

(Il s'agit d'une partie d'imprimante d'étiquettes du no 8443. Les cassettes de rubans encreurs similaires destinées à d'autres machines et appareils sont classées conformément aux dispositions prévues pour les pièces détachées des machines et appareils auxquels elles se rapportent, à l'exception toutefois des rubans encreurs au sens du no 9612).

304.40.2006.2



8443.9900

Cadres

pour le tissage à la main, en bois, non mécanique, munis de lisses et d'une navette à glisser à la main (*équipés seulement d'une barre de torsion à la place de lisses: n° 9503.9000*). 584.311.1987.2

8446.1000,
8446.2900**Fer à repasser électrique à vapeur et générateur de vapeur semi-automatique**

reliés au moyen d'un tuyau et d'un câble électrique. Le générateur de vapeur se compose d'une pompe d'alimentation en eau de la chaudière en acier inoxydable avec contrôle automatique du niveau d'eau, contrôle externe du niveau d'eau, soupape de sécurité, double thermostat et thermofusible, manomètre de pression de vapeur, d'un robinet de vidange, et d'un réservoir d'eau d'une capacité de 11 litres.

Application des Règles générales pour l'interprétation du Système harmonisé 1 (Note 4 de la Section XVI) et 6. 710108.12.2018.3



8451.3000

Machine à repasser

conçue pour un usage professionnel et comprenant les éléments suivants:

- 1°) une table à repasser rectangulaire (dimensions: 125 cm (L) x 75 cm (l) x 87 cm (h); poids: 58 kg) dotée d'un dispositif de chauffage électrique, d'un bras pour le repassage des manches ainsi que d'un système d'aspiration intégré;
- 2°) un générateur de vapeur (poids: 15,5 kg) comprenant un support silicone/métal, un manomètre, un indicateur de niveau d'eau lumineux, un élément chauffant avec thermostat de sécurité, un réservoir à eau distillée et une pompe;
- 3°) un fer à repasser électrique à vapeur (800 W).

La table à repasser est reliée au générateur de vapeur à l'aide d'un tuyau, et la vapeur est aspirée dans la table au moyen d'une pédale située sur la table au niveau du sol. Le fer à vapeur est conçu pour être relié au générateur de vapeur au moyen d'un tuyau et d'un câble électrique.

Application des Règles générales pour l'interprétation du Système harmonisé 1 (Note 4 de la Section XVI) et 6.

Voir aussi la décision "Table à repasser rectangulaire", n° 8451.9000.

304.27.2009.2

8451.3000

Appareils à nettoyer les tapis et les moquettes sur place

à moteur électrique incorporé de 0,75 KW, munis d'une pompe qui permet d'injecter une solution nettoyante liquide dans le tapis ou la moquette, cette solution étant ensuite extraite par aspiration. Ils pèsent 18,1 kg, peuvent contenir dans un réservoir prévu à cet effet 41,6 l de solution, sont conçus et commercialisés pour être utilisés dans les locaux (autres que domestiques) tels que hôtels, motels, hôpitaux, bureaux, restaurants et écoles. 615.58.1995.2

8451.8000

Appareils à nettoyer les tapis et les moquettes sur place

à moteur électrique incorporé de 0,75 KW, munis d'une pompe qui permet d'injecter une solution nettoyante liquide dans le tapis ou la moquette, cette solution étant ensuite extraite par aspiration. Ils pèsent 21,8 kg, peuvent contenir dans un réservoir prévu à cet effet 56,8 l de solution, sont conçus et commercialisés pour être utilisés dans les locaux (autres que domestiques) tels que hôtels, motels, hôpitaux, bureaux, restaurants et écoles. 615.59.1995.2

8451.8000

Table à repasser rectangulaire

comprenant un bras pour le repassage des manches ainsi qu'un système d'aspiration intégré. La surface de la table est pourvue d'un dispositif de chauffage et sa température est réglée au moyen d'un thermostat. La table est conçue pour être reliée à un générateur de vapeur. La vapeur est aspirée dans la table au moyen d'une pédale située sur la table au niveau du sol. La table est conçue pour être utilisée en liaison avec un générateur de vapeur et un fer à repasser électrique, pour un usage professionnel; la table est présentée sans générateur, ni fer.

Application des Règles générales pour l'interprétation du Système harmonisé 1 (Note 2 b) de la Section XVI) et 6.

Voir aussi la décision "Machine à repasser", n° 8451.3000.

304.28.2009.2



8451.9000

Machine à coudre

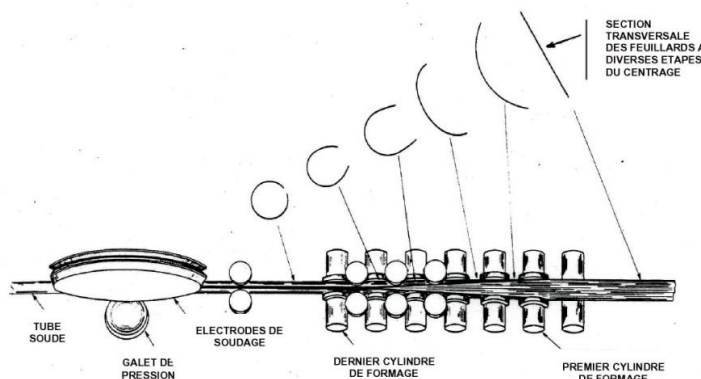
pour la couture de produits textiles ou similaires; constituée pour l'essentiel d'un dispositif pour l'exécution automatique de différents points, de dispositifs pour l'exécution automatique de diverses fonctions auxiliaires (par ex. griffe, coupe-fil), d'un moteur électrique d'une puissance de sortie supérieure à 120 W, d'une commande et d'éléments de commande, tous les éléments étant logés dans un boîtier commun. 311.21.463.2017.3

8452.2100

Machine à former les tubes à souder

présentée sans dispositif de soudage, utilisée pour conférer une forme tubulaire à des feuillets métalliques en rouleaux. La machine se compose des éléments suivants : un dispositif de découpe et d'ébarbage, des cylindres de cintrage et de formage, des galets fous verticaux de rapprochement (des bords) et des cylindres à profilés.

Application des Règles générales pour l'interprétation du Système harmonisé 1 et 6. 304.43.2002.2



8462.2500,
8462.2900

Moulins

spécialement conçus pour le broyage des déchets de matières plastiques dures, actionnés au moyen d'un moteur électrique et équipés de trois couteaux mobiles et de deux couteaux fixes. 615.84.1987.2

8465.9900

Bras télescopique

en métaux communs (également appelé perche de prolongement). Le produit est un accessoire (porte-outils) qui peut se prolonger jusqu'à 4 m de longueur, conçu pour être utilisé avec des peignes pneumatiques afin de faciliter la cueillette des fruits ou avec des sécateurs et des scies pneumatiques pour la taille des arbres fruitiers. Il est muni d'un système de décliqetage et de fixation rapide et d'une poignée équipée d'un dispositif de sécurité.

Application des Règles générales pour l'interprétation du Système harmonisé 1 et 6.

Voir aussi les décisions "Peigne pneumatique", n° 8467.1900, "Sécateur pneumatique", n° 8467.1900 et "Peigne électrique", n° 8467.2900.

304.76.2015.2



8466.1000

Broche à moteur

pour machines-outils, servant à porter, diriger et actionner l'outil (interchangeable); essentiellement constituée d'une broche de travail avec porte-outil et d'un moteur électrique servant à actionner la broche de travail, tous les éléments se trouvant dans un boîtier commun.

Voir aussi la décision "Porte-outil", n° 8466.1000.

3184.88.2014.3

8466.1000

Ensemble de polissage

assortiment d'accessoires pour perceuses à main constitué de:

- 1 porte-outil en caoutchouc vulcanisé non durci, pourvu d'un mandrin métallique et d'une vis encastrée avec rondelle métallique, destiné à recevoir des outils (disques de meulage, etc.) (partie conférant le caractère essentiel);
 - 1 éponge de polissage en matière plastique alvéolaire, d'une épaisseur de 40 mm, collée sur une rondelle en plastique dur pourvue d'un mandrin métallique, d'un diamètre de 125 mm;
 - 1 "bonnet" de polissage en bonneterie dite "à longs poils" et
 - 1 jeu de disques de meulages (6 pièces) en papier, recouverts de matières abrasives, d'un diamètre de 125 mm, avec différentes grosseurs de grain;
- classement comme un ensemble.

584.100.1995.2

8466.1000

Porte-outil

pour machines-outils, servant à porter, diriger et actionner l'outil (interchangeable); essentiellement constitué d'une broche de travail avec porte-outil, d'un engrenage permettant de modifier la direction dans laquelle s'exerce la transmission de force et d'un arbre assurant la connexion à l'unité motrice de la machine-outil, tous les éléments se trouvant dans un boîtier commun.

Voir aussi la décision "Broche à moteur", n° 8466.10000.

3184.88.2014.6

8466.1000

Peigne pneumatique

en métaux communs, non rotatif, présentant la forme d'un éventail, utilisé pour la récolte des olives, des amandes et des pistaches. Il est alimenté en air par un compresseur. Il peut être utilisé à la main sans l'emploi d'accessoires, mais est généralement raccordé à des bras, par exemple, un bras télescopique facilitant l'opération de cueillette.

Application des Règles générales pour l'interprétation du Système harmonisé 1 et 6.

Voir aussi les décisions "Bras télescopique", n° 8466.1000, "Sécateur pneumatique", n° 8467.1900 et "Peigne électrique", n° 8467.2900.

304.77.2015.2



8467.1900

Sécateur pneumatique

muni d'un piston et de lames montés sur un gros tube (poignée), fonctionnant à l'air comprimé, actionné par le pouce et l'index de l'utilisateur via le piston; il est conçu pour être tenu à la main pendant son utilisation et peut être monté sur des perches de prolongement (bras), même télescopiques. Il est utilisé pour la taille des arbres.

Application des Règles générales pour l'interprétation du Système harmonisé 1 et 6.

Voir aussi les décisions "Bras télescopique", n° 8466.1000, "Peigne pneumatique", n° 8467.1900 et "Peigne électrique", n° 8467.2900.

304.74.2014.2



8467.1900

Instrument de gravure

avec moteur électrique intégré, des types habituellement utilisés dans les ménages pour le bricolage, sous forme de pointe à diriger à la main.

3195.35.2013.3

8467.2900

Peigne électrique

en métaux communs, présentant la forme d'un éventail équipé d'un moteur électrique incorporé qui est alimenté en électricité par une batterie externe ou un générateur, utilisé pour la récolte des olives, des amandes et des pistaches. Il peut être utilisé à la main sans l'emploi d'accessoires, mais est généralement raccordé à des bras, par exemple un bras télescopique facilitant l'opération de cueillette.

Application des Règles générales pour l'interprétation du Système harmonisé 1 et 6.

Voir aussi les décisions "Bras télescopique", n° 8466.1000, "Peigne pneumatique", n° 8467.1900 et "Sécateur pneumatique", n° 8467.1900.

304.78.2015.2



8467.2900

Souffleur de feuilles

pour emploi à la main, servant à enlever par soufflage des feuilles mortes ou d'autres matières; constitué pour l'essentiel d'un ventilateur, d'un moteur électrique ou à explosion incorporé (entraînement du ventilateur) et d'un tuyau de soufflage.

Voir aussi la décision "Aspirateur de feuilles", n^{os} 8508.1900/6000.

311.22.23.2018.3

8467.2900,
8467.8900

Agenda électronique

Appareil multifonctionnel destiné à mémoriser et gérer des numéros de téléphone, des rendez-vous, etc. Il se présente sous la forme d'un appareil plat et pouvant s'ouvrir (dimensions à l'état fermé: env. 140 x 100 x 20 mm), avec clavier alphanumérique et compartiment pour la batterie; il comporte les fonctions suivantes: calculatrice, radio, date et heure. Destiné aux enfants à partir de 7 ans, emballé sous blister pour la vente au détail avec un écouteur. 3184.80.1999.2

8470.1000

Calculatrice

électronique, comportant une montre, même combinée avec un jeu.
584.159.1988.2

8470.1000/
2900

Terminal de paiement électronique

au moyen d'une carte de crédit ou de débit, utilisé dans les établissements tels que les hôtels, restaurants, agences de voyages, etc. Cet appareil comporte sur sa face un clavier, un écran, un rouleau de papier pour les reçus et une fente pour la lecture d'une carte à puce ou d'une carte magnétique. Le terminal fonctionne par l'intermédiaire du réseau téléphonique qui le relie à l'établissement financier pour permettre l'autorisation et l'apurement de la transaction ainsi que l'enregistrement et l'émission de reçus indiquant les montants débités ou crédités. 304.65.1998.2

8470.5000

Appareil à fonctions multiples

se présentant sous la forme d'un appareil de poche, pour saisir, enregistrer, sauvegarder, reproduire et afficher des données, pour l'exécution automatique de programmes de traitement et pour la réception et l'envoi de données dans un réseau sans fil, programmable librement par l'utilisateur; constitué pour l'essentiel d'une puce à mémoire, d'un processeur et d'autres composants électroniques, d'un écran tactile en couleur, d'une caméra numérique, d'un microphone, d'une prise pour écouteurs, d'un haut-parleur, d'un accumulateur, d'une interface pour le raccordement à un ordinateur (pour transférer des données ou charger l'accumulateur) et de touches de commande, tous les éléments étant logés dans un boîtier commun.

Application de la Note 3 de la Section XVI (fonction principale: traitement automatique des données) et de la Note 6 A) du Chapitre 84.

Voir aussi les décisions "Lecteur multimédia", n^o 8519.8100, "Lecteur multimédia", n^o 8527.1300 et "Tablette électronique", n^o 8471.3000.

3184.112.2012.13

8471.3000

Organiseur électronique

de dimensions restreintes (11,5 cm x 7,7 cm x 1 cm pour un poids de 115 g) présenté en assortiment pour la vente au détail, avec station d'accueil et logiciel. Sa face avant comporte un écran tactile avec un espace d'écriture ainsi que diverses touches d'application. L'appareil est livré avec la station de synchronisation et de rechargement, un stylet métallique et un stylet de remplacement en plastique, un cédérom comportant le logiciel d'installation (destiné à être installé sur un ordinateur personnel et permettant à celui-ci d'échanger des données avec l'organiseur électronique), le manuel d'utilisation de l'organiseur, le manuel de prise en mains, la batterie rechargeable lithium-ion (interne), un adaptateur DB-25, une pochette de protection. Les principales applications de l'appareil sont les suivantes: agenda, carnet d'adresses, liste des tâches, bloc-notes, calculatrice, registre des dépenses.

Application de la Règle générale pour l'interprétation du Système harmonisé 3 (b). 304.67.2004.2



8471.3000

Tablette électronique

conçue pour fonctionner essentiellement en utilisant son écran tactile. Elle est apte à traiter des données, exécuter des programmes et peut être connectée à l'Internet via un réseau sans fil, en vue, par exemple, d'échanger et de gérer des courriels, d'échanger ou de télécharger des fichiers, de télécharger des applications logicielles, d'effectuer des communications vidéo ou VoIP ("Voice over Internet Protocol"), etc.

La machine possède les principales caractéristiques suivantes:

Dimensions	241 x 186 x 9 mm
Poids	0,6 kg
Écran:	
- Taille (diagonale)	25 cm (9,7")
- Résolution	1024 x 768
- Technologie	IPS LCD
Technologie d'entrée	Multi-tactile capacitif
UC:	
- Architecture	ARM
- Fréquence (GHz)	1,0
- Cœurs	2
Stockage:	
- Type	SSD
- Capacité	16 / 32 / 64 Go
RAM	0,5 Go
Connectivité:	
- Wi-Fi	802,11a/b/g/n
- Bluetooth®	2.1+EDR
- Cellulaire	3G optionnel (UMTS/HSDPA/HSUPA (850, 900, 1900, 2100 MHz); GSM/EDGE (850, 900, 1800, 1900 MHz))
GPS	GPS assisté en option
Appareil photo	Avant et arrière
Batterie:	
- Type	Lithium-polymère
- Durée de vie	Jusqu'à 10 h

Application des Règles générales pour l'interprétation du Système harmonisé 1 (Note 3 de la Section XVI et Note 6 A) du Chapitre 84) et 6. 304.75.2012.2

8471.3000

Tablette électronique

conçue pour fonctionner essentiellement en utilisant son écran tactile. Elle est apte à traiter des données, exécuter des programmes et peut être connectée à l'Internet via un réseau sans fil, en vue, par exemple, d'échanger et de gérer des courriels, d'échanger ou de télécharger des fichiers, de télécharger des applications logicielles, d'effectuer des communications vidéo ou VoIP ("Voice over Internet Protocol"), etc.

La machine possède les principales caractéristiques suivantes:

Dimensions	312 x 207 x 17 mm
Poids	1,16 kg
Écran:	
- Taille (diagonale)	31 cm (12,1")
- Résolution	1280 x 800
- Technologie	IPS LCD
Technologie d'entrée	Dual-touch capacitif, Tablette graphique
UC:	
- Architecture	x86-64
- Fréquence (GHz)	1,33, 1,86 turbo boost
- Cœurs	2
Stockage:	
- Type	SSD
- Capacité	32 / 64 Go
Extension du stockage	MMC / SDXC
RAM	2 / 4 Go
Connectivité:	
- Wi-Fi	802,11b/g/n
- Bluetooth®	3.0
Appareil photo	Avant (2 mégapixels)
Batterie:	
- Type	Lithium-polymère
- Durée de vie	4,5 h

Application des Règles générales pour l'interprétation du Système harmonisé 1 (Note 3 de la Section XVI et Note 6 A) du Chapitre 84) et 6. 304.76.2012.2

8471.3000

Tablette électronique

conçue pour fonctionner essentiellement en utilisant son écran tactile. Elle est apte à traiter des données, exécuter des programmes et peut être connectée à l'Internet via un réseau sans fil, en vue, par exemple, d'échanger et de gérer des courriels, d'échanger ou de télécharger des fichiers, de télécharger des applications logicielles, d'effectuer des communications vidéo ou VoIP (« Voice over Internet Protocol »), etc. En outre, elle peut également être connectée à un réseau cellulaire.

La machine possède les principales caractéristiques suivantes:

Dimensions	190 x 120 x 12 mm
Poids	0,38 kg
Écran:	
- Taille (diagonale)	18 cm (7")
- Résolution	1024 x 600
- Technologie	TFT LCD (C-Type, PLS)
Technologie d'entrée	Multi-tactile capacitif
UC:	
- Architecture	ARM
- Fréquence (GHz)	1,0
- Cœurs	1
Stockage:	
- Type	SSD
- Capacité	16 / 32 Go
Extension du stockage	Micro SD
RAM	0,512 Go
Connectivité:	
- Wi-Fi	802.11a/b/g/n
- Bluetooth®	3.0
- Cellulaire	GSM/GPRS/EDGE, HSUPA/HSDPA/CDMA
GPS	GPS assisté
Appareil photo	Avant (1,3 mégapixels) et arrière (3 mégapixels)
Batterie:	
- Type	Lithium-polymère
- Durée de vie	Jusqu'à 10 h

Application des Règles générales pour l'interprétation du Système harmonisé 1 (Note 3 de la Section XVI et Note 6 A) du Chapitre 84) et 6. 304.36.2013.2

8471.3000

Machine automatique de traitement de l'information (ordinateur)

constituée pour l'essentiel d'une unité centrale de traitement, d'une unité de mémoire, d'un écran tactile (combinaison d'une unité d'entrée et d'une unité de sortie) et d'une unité pour la communication dans un réseau filaire ou sans fil, tous les éléments étant assemblés, mais non équipés d'un boîtier commun; destinée à être incorporée dans des machines ou des appareils. 311.21.710.2017.7

8471.4100

Terminal de conférence interactif

composé d'un module d'affichage à écran plat tactile, d'une machine automatique de traitement de l'information, de haut-parleurs, de microphones et de ports d'entrée et de sortie sous la même enveloppe.

Le produit combine les fonctions d'un tableau blanc électronique, d'un terminal de conférence et d'une machine automatique de traitement de l'information. Cette dernière est programmable et capable de télécharger et d'exécuter des applications informatiques.

Application des Règles générales pour l'interprétation du Système harmonisé 1 (Note 6 a) du Chapitre 84) et 6. 710108.28.2022.3



8471.4100

Ordinateur personnel

constitué par la combinaison de trois unités séparées: un téléviseur en couleurs de 35 cm ayant un dispositif de traitement (affichage) numérique, un clavier (unité d'entrée) et une télécommande à infrarouges. La première unité comprend un processeur (80486DX2), une mémoire (4 Mo RAM), un lecteur de disquettes (1,44 Mo), un disque dur (350 Mo), un lecteur de cédérom (CD-ROM), un téléviseur-moniteur en couleurs (à balayage non entrelacé en mode ordinateur et entrelacé en mode TV) et des enceintes acoustiques pour son stéréophonique. Pour sélectionner les différentes fonctions ordinateur, téléviseur ou son, il suffit d'utiliser la boule-souris du clavier, le clavier proprement dit ou la télécommande à infrarouges. Le système permet également d'utiliser des CD audio ou informatiques et d'enregistrer des fichiers audio numériques.

Application de la Note 3 de la Section XVI. 304.16.1999.2

8471.4900

Stylo numérique intelligent

consistant en un stylo à bille et un stylo numérique intelligent capable de convertir l'écriture manuscrite des utilisateurs en fichiers numériques. Le stylo intelligent est livré avec un mode d'emploi, un câble de chargement, un petit carnet d'essai et une cartouche d'encre de stylo à bille supplémentaire.

Lorsqu'il est utilisé avec du papier spécialisé, le stylo peut numériser le texte écrit ou les dessins de l'utilisateur. La caméra située près de la pointe du stylo, tout comme les capteurs de pression et d'image, transforme la trajectoire et l'image créées par le stylo en fichiers numériques qui peuvent être transmis sans fil à des appareils numériques compatibles ou stockés dans la mémoire intégrée pour être transférés ultérieurement.

Lorsqu'il est utilisé avec du papier normal, le stylo fonctionne comme un stylo à bille à cartouche d'encre traditionnel.

Application des Règles générales pour l'interprétation du Système harmonisé 1 (Note 6 C) du Chapitre 84) et 6. 710108.13.2021.3

8471.6000

Tableau blanc électronique

d'une dimension de 78 pouces (198,12 cm), constitué d'une surface tactile multi-touche, avec la possibilité de manipulation au stylet et au toucher du doigt. Le tableau comprend des haut-parleurs intégrés.

Le produit est généralement présenté avec deux stylets électroniques, un logiciel d'installation et un manuel d'utilisation.

Ce tableau peut être connecté à un vidéoprojecteur et à une machine automatique de traitement de l'information par le biais d'une connexion sans fil, d'une connexion USB ou encore de câbles série.

Projeté par le vidéoprojecteur, l'écran d'une machine automatique de traitement de l'information s'affiche sur la surface du tableau blanc qui fonctionne comme une unité d'entrée ou de sortie pour cette machine. Le tableau peut aussi être utilisé comme un simple tableau d'écriture avec une surface effaçable à sec lorsqu'il n'est pas connecté à une machine automatique de traitement de l'information.

Application des Règles générales pour l'interprétation du Système harmonisé 1 (Note 6 C) du Chapitre 84) et 6. 710108.47.2017.3

8471.6000

Lecteur de cédérom (CD-ROM)

constituant une unité de mémoire pour machines automatiques de traitement de l'information qui, consiste en des unités d'entraînement conçues pour la lecture des signaux des cédérom (CD-ROM), des CD-audio et des CD-photo. Il est équipé d'une prise pour écouteurs, d'une commande de réglage du volume ou d'une commande de marche/arrêt.

Application des Règles générales pour l'interprétation du Système harmonisé 1 (Notes 6 B) et 6 C) du Chapitre 84) et 6. 304.35.1997.2

8471.7000

Carte son

comportant des circuits intégrés et autres composants, destinée à être installée dans une machine automatique de traitement de l'information afin qu'elle produise du son. La carte son transforme les signaux sonores analogiques, provenant d'un microphone, d'un récepteur radiophonique ou d'un magnétophone, en signaux numériques qui peuvent être utilisés par la machine automatique de traitement de l'information. En outre, la carte son transforme les signaux numériques en signaux analogiques qui peuvent ensuite être envoyés vers un amplificateur, un casque ou des enceintes acoustiques. Elle comporte également des entrées pour un lecteur de CD-ROM et des instruments de musique numériques (entrée MIDI). L'article est livré avec un disque magnétique (disquette) comportant son logiciel d'installation; ce programme doit être installé dans une machine automatique de traitement de l'information pour que celle-ci soit capable d'enregistrer, comprimer et reproduire des sons.

Le disque magnétique (disquette) comportant le logiciel d'installation est classé ensemble avec la carte son en tant qu'assortiment dans la position 8471.8000 par application de la Règle générale pour l'interprétation du Système harmonisé 3 b). 304.46.2002.2

8471.8000

Carte vidéo

comportant des circuits intégrés et autres composants, destinée à être installée dans une machine automatique de traitement de l'information afin qu'elle produise des images et du son. Elle transforme en signaux numériques pouvant être utilisés par la machine automatique de traitement de l'information, les images analogiques et les signaux sonores provenant d'un magnétoscope, d'un lecteur de disques laser, d'une caméra CCD/V8 ou d'un caméscope. L'article est livré avec un disque magnétique (disquette) comportant son logiciel d'installation; ce programme doit être installé dans une machine automatique de traitement de l'information pour que celle-ci soit capable d'afficher des images vidéo.

Le disque magnétique (disquette) comportant le logiciel d'installation est classé ensemble avec la carte vidéo en tant qu'assortiment dans la position 8471.8000 par application de la Règle générale pour l'interprétation du Système harmonisé 3 b). 304.45.2002.2

8471.8000

Processeur cryptographique

doté d'un algorithme de cryptage conforme à la norme nord-américaine de cryptographie (DES), relié en tant que dispositif périphérique à une ou plusieurs machine(s) automatique(s) de traitement de l'information de laquelle (desquelles) il reçoit des instructions qui le chargent d'effectuer des opérations programmées à l'avance. Il a pour fonction d'assurer la protection nécessaire des données (validation et encryptage) qui, sans lui, devrait être effectuée par le logiciel installé dans la machine automatique de traitement de l'information hôte (centrale), ce qui permet d'éviter d'avoir à conserver en mémoire dans la (les) machine(s) automatique(s) de traitement de l'information des bases de données de protection. Les fonctions de l'appareil sont régies par un microprogramme installé dans l'appareil lors de sa fabrication. L'appareil est équipé d'une interface du type RS 232C. Sous réserve de modifier comme il convient le microprogramme, il peut être utilisé par différentes institutions financières pour établir des valeurs cryptographiques employées dans les cartes de crédit ou de débit ou pour assurer une protection des données dans les transactions financières. 304.17.1999.2

8471.8000

Scanner à plat de bureau

utilisé dans l'industrie graphique, notamment pour scanner des films couleurs. Il se compose de plusieurs milliers de dispositifs à couplage de charge (CCD) (disposés en ligne, sur un circuit intégré unique, "barrette de CCD"), d'une plaque de verre, de lentilles, d'une lampe, d'un miroir et de connexions électriques. La lumière, d'une couleur et d'une intensité particulières, qui frappe chaque CCD induit dans celui-ci une charge électrique proportionnelle. Cette charge analogique est systématiquement transmise au moyen de chaînes de cellules vers un convertisseur A/D analogique/numérique où elle est traduite en données numériques. L'original à scanner est placé sur la plaque de verre où il est éclairé de manière uniforme par une source lumineuse. La totalité de la largeur de l'image est lue simultanément sous forme d'une ligne. La résolution de scannage maximum est de 8200 dpi (dots per inch). La machine permet de retoucher images et épreuves, et notamment de procéder à des corrections de couleurs par la technologie HSL ("Hue Saturation Luminance"). L'appareil doit être raccordé directement au moyen d'une interface SCSI ("Small Computer Systems Interface") à une machine automatique de traitement de l'information. 304.63.1999.2

8471.9000

Appareils pour le déroulement de rubans adhésifs

conçus pour être placés sur une table ou y être fixés, par ex., avec socle, etc. (*appareils uniquement tenus à la main: régime de la matière constitutive; par ex. en matière plastique: n° 3926.1000*). 584.312.1987.2

8472.9000

Distributeur automatique de monnaie

présenté isolément, destiné à être utilisé en combinaison avec une caisse enregistreuse qui lui fournit, sous forme d'impulsions et par câble électrique, les données relatives à la somme de monnaie à rendre. 615.175.1995.2

8472.9000

Cartouche

enfichable (ROM) (mémoire à lecture seule) pour micro-ordinateurs (machines automatiques de traitement de l'information), constituée par une cartouche en matière plastique contenant une plaquette de circuit imprimé sur laquelle sont montés un circuit intégré ROM et deux condensateurs. Lorsqu'elle est introduite dans un micro-ordinateur compatible, la cartouche ROM devient une partie accessible de la mémoire du micro-ordinateur, le programme contenu dans cette cartouche accroissant les possibilités de traitement de l'information conformément à ses caractéristiques particulières (programme d'enseignement mathématique principalement destiné aux étudiants, par exemple). 615.176.1995.2

8473.3000

Styler

pour "écrire" ou "dessiner" sur des écrans tactiles, en matière plastique ou en métal.

Application de la Note 2 b) de la Section XVI.

Remarque: les stylets combinés à un stylo à bille sont classés sous le numéro 9608.1000.

3195.24.2012.3

8473.3000

Distributeur automatique de billets

permettant aux voyageurs de s'acheter leurs billets de façon autonome, essentiellement constitué d'un écran tactile, d'un récepteur de monnaie ou de billets de banque, d'un terminal pour le paiement sans numéraire, d'une imprimante, d'une machine automatique de traitement de l'information, même comportant des appareils permettant l'échange d'informations avec un réseau avec ou sans fil, tous les éléments dans un boîtier commun. 3184.37.2014.3

8476.8900

Parcmètre

permettant aux utilisateurs de places de stationnement de payer les frais de parking et de retirer les tickets de parking; constitué pour l'essentiel d'un écran tactile ou d'autres éléments de commande, d'un récepteur de monnaie ou de billets de banque, d'un terminal pour le paiement sans numéraire, d'une imprimante, d'une machine automatique de traitement de l'information ou de commande électronique, même comportant des appareils pour la communication dans un réseau filaire ou sans fil, tous les éléments dans un boîtier commun.

311.21.607.2017.3

8476.8900

Système de fabrication de disques compacts audio

constitué par une série de machines logées dans un coffre étanche. Ce système fabrique des disques en polycarbonate sur lesquels il crée par un procédé de moulage une série de "creux" (ou petites dépressions) et de "méplats" (surfaces planes à la surface d'un disque compact qui ne sont pas gravées). Le procédé de fabrication des disques compacts est le suivant : des granulés en polycarbonate sont chauffés dans la machine à mouler par injection, puis le plastique fondu est pressé par pression hydraulique, dans la machine à mouler par injection. On place ensuite une matrice dans le moule, laquelle est pressée contre le plastique à l'aide d'un dispositif de serrage. Ceci reproduit une image inversée du schéma des empreintes (ou "creux") et des zones non gravées (ou "méplats") qui apparaissent sur la matrice. Puis, l'unité de métallisation recouvre la surface du disque d'une couche d'aluminium réfléchissant par dépôt sous vide. Le dispositif de revêtement par centrifugation dispose sur le disque une couche de matière plastique acrylique transparente qui en constituera une couche protectrice. Le système comporte également une unité d'inspection qui réalise un balayage optique des disques afin de détecter leurs défauts, deux systèmes de manipulation pour le chargement et le déchargement, un système d'alarme et une unité de contrôle. Celle-ci est logée à l'extérieur du coffre étanche. Elle contient un système central de traitement programmable avec des unités d'entrée et de sortie qui servent à faire fonctionner l'ensemble du système de fabrication. Le système fabrique des disques compacts audio enregistrés.

Application des Règles générales pour l'interprétation du Système harmonisé 1 (Note 3 de la Section XVI) et 6. 304.41.2006.2

8477.1000

Stylo d'impression portatif

qui fonctionne en extrudant un fil en matières plastiques chauffées constitué soit d'acrylonitrile-butadiène-styrène (ABS), soit d'acide polylactique (PLA), qui refroidit et se solidifie pratiquement instantanément, ce qui permet de créer librement des objets 3D à la main. Le fil en matières plastiques est chauffé dans le corps du stylo et extrudé par la buse située à l'extrémité du stylo.

Application des Règles générales pour l'interprétation du Système harmonisé 1 et 6. 710108.3.2018.3



8477.8000

Epandeuse de sel et de sable

pour le déneigement des routes, destinée à être montée sur un camion, constituée par 1) une cuve de stockage de sel et de sable équipée d'un agitateur brisemottes tournant en même temps qu'une vis sans fin, 2) un système de concassage/broyage des mottes de sel et 3) un système de projection hydraulique avec disque d'épandage. Toutes les fonctions de la machine sont télécommandées depuis la cabine du camion.

Application des Règles générales pour l'interprétation du Système harmonisé 1 et 6. 304.75.2003.2

8479.1000

Appareils à évaporation pour le rafraîchissement de l'air

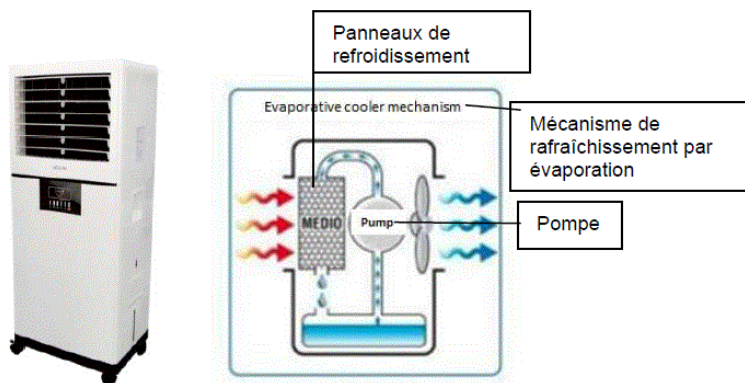
d'un poids supérieur à 20 kg. Ce sont des dispositifs qui rafraîchissent l'air grâce au phénomène produit par l'évaporation d'un liquide; ils sont constitués par un système de circulation d'eau (comprenant un réservoir et une pompe incorporés) conçu pour imprégner en permanence un filtre, et par un ventilateur actionné par un moteur électrique qui expulse l'air à travers le filtre. Ils ne comportent pas de dispositif spécialement conçu pour l'humidification ou la déshumidification de l'air. 615.38.1994.2

8479.6000

Appareil à évaporation pour le rafraîchissement de l'air

qui rafraîchit l'air grâce au phénomène produit par l'évaporation d'un liquide, d'un poids de 27 kg (dimensions (L x l x H): 510 mm x 685 mm x 1.445 mm) et doté de quatre roues permettant de le déplacer. Il contient un système d'évaporation d'eau au sein duquel une pompe aspire en continu de l'eau depuis un réservoir intégré et la distribue de manière équitable vers les panneaux de refroidissement. L'eau s'évapore sur les panneaux de refroidissement, entraînant ainsi une diminution de la température de l'air et un ventilateur à moteur renvoie l'air dans la pièce.

Application des Règles générales pour l'interprétation du Système harmonisé 1 et 6. 710108.57.2018.3



8479.6000

Appareils mobiles pour le rafraîchissement des locaux

à usage domestique, renfermant dans une enveloppe commune un filtre à air en fibres de nylon, un système de circulation d'eau (à réservoir et pompe incorporés) et un ventilateur à moteur électrique pour la diffusion de l'air rafraîchi, mais ne comportant pas de dispositif spécialement conçu pour l'humidification ou la déshumidification de l'air. 615.180.1995.2

8479.6000

Sertisseuse automatique

servant à couper et dénuder des conducteurs électriques en métal et à poser des prises ou d'autres éléments de connexion en métal par sertissage, même avec dispositifs de contrôle des produits finis, même avec dispositif d'impression des câbles. 3184.95.2014.4

8479.8100

Mélangeurs

d'amalgames, pour la médecine dentaire. 584.313.1987.2

8479.8200

Appareil de pipetage

pour le dosage de liquides (aspiration et restitution d'une certaine quantité); constitué pour l'essentiel d'une pompe à vide, d'éléments de commande (bouton d'aspiration, bouton de restitution, dispositif de réglage de la quantité désirée) et d'un dispositif permettant de fixer une pipette, tous les éléments dans un boîtier commun, sous la forme d'un appareil à diriger à la main.

Voir aussi la décision "Auxiliaire de pipetage", n° 8414.1000.

3184.19.2014.6

8479.8900

Appareil pour le graissage

constitué par un réservoir à lubrifiant, sur le couvercle duquel est fixé un levier actionnant un piston refoulant le lubrifiant dans un flexible également fixé sur le couvercle et équipé, à son extrémité, d'un graisseur d'accrochage permettant de raccorder le flexible au graisseur de la machine ou de l'appareil à lubrifier, destiné à être placé sur le sol en cours d'utilisation. 615.181.1995.2

8479.8900

Appareillages, dits de "graissage centralisé"

à commande manuelle ou automatique, pour la lubrification des machines semi-automatiques, composés d'un distributeur central constitué par une pompe spéciale à graisse alimentant, par tuyauteries, un nombre variable d'éléments doseurs volumétriques à piston destinés à être placés aux divers points à lubrifier
Classement applicable à l'ensemble. 615.178.1995.2

8479.8900

Automate de pipetage (robot de pipetage)

pour le dosage automatique de liquides (aspiration et restitution d'une certaine quantité) en vue d'une analyse; constitué pour l'essentiel d'un dispositif de pipetage avec pompe et d'un mécanisme permettant le positionnement du dispositif de pipetage, même comportant des instruments ou appareils pour la mesure ou le contrôle de la quantité des liquides aspirés ou restitués, mais ne comportant pas d'instruments ou appareils pour analyser les échantillons.
311.21.429.2019.3

8479.8900

Automate pour la reprise

des bouteilles vides et des harasses, placé dans des magasins, etc., mécanique, avec dispositif pour la distribution de bons ou de monnaie. 584.91.1990.2

8479.8900

Avertisseurs sonores à air comprimé

composés d'un motocompresseur de faible puissance, d'un petit réservoir d'air, de deux dispositifs sonores en forme de pavillon, ces différents éléments étant reliés entre eux par des tuyauteries pneumatiques souples, et comportant, en outre, un dispositif de commande mécanique ou électrique, destinés à être montés principalement sur les véhicules automobiles. 615.87.1987.2

8479.8900

Cartouche de blocage (cartouche de serrage)

pour le blocage de matériel cylindrique (par ex. bielle d'un cylindre pneumatique); constituée pour l'essentiel de mâchoires de serrage, de ressorts de pression et d'un piston pneumatique, tous les éléments dans un boîtier commun; à l'état purgé (sans pressurisation), les ressorts ouvrent les mâchoires, bloquant ainsi le matériel cylindrique; à l'état pressurisé (avec pressurisation), le piston ferme les mâchoires, desserrant ainsi le blocage; pour montage sur des cylindres pneumatiques ou d'autres machines ou appareils; en métaux communs et matières plastiques.

Application de la Note 2 a) de la Section XVI. 311.21.671.2017.3

8479.8900

Chambre de fumigation

montée sur roues, pour le traitement parasiticide d'arbrisseaux, semences, livres, manuscrits, etc., sous l'action de bromure de méthyle ou d'acide cyanhydrique notamment. 615.85.1987.2

8479.8900

Cireuse de sol à deux vitesses

conçue pour un usage professionnel, pouvant exercer la fonction de deux machines de nettoyage rotatives: une laveuse de sols à 180 tr/min et une lustreuse à 320 tr/min, avec un moteur électrique incorporé d'une puissance de 1110 W.

Application des Règles générales pour l'interprétation du Système harmonisé 1 et 6. 710108.36.2019.3



8479.8900

Distributeur de savon

constitué pour l'essentiel d'un récipient et d'une pompe à piston manuelle pour le dosage et la distribution (et non pas pour la projection, la dispersion ou la pulvérisation) du savon liquide ou de produits similaires, en matière plastique.

Voir aussi la décision "Pompe", n° 8413.2000.

3184.67.2016.6

8479.8900

Ensemble mécanique mobile

utilisé pour assurer l'avitaillement en carburant des navires, constitué par:

- 1) plusieurs tourets, disposés sur un même axe, permettant de dérouler et d'enrouler une certaine longueur (45 m environ) d'un tuyau souple;
 - 2) une pompe assurant, en fin d'opération, la vidange des tuyaux;
 - 3) un moteur à essence actionnant, selon le cas, soit les tourets, soit la pompe;
- ces différents éléments étant fixés sur un châssis à quatre roues muni d'un dispositif d'accrochage permettant le remorquage de l'ensemble.

615.179.1995.2

8479.8900

Equipement pour transfert automatique sur bande (TAB Bonder) utilisé pour la fabrication de modules LCD

dont la fonction et l'application principales sont d'assembler électriquement et physiquement et de connecter un substrat de verre LCD et un circuit imprimé flexible de circuit intégré de commande au moyen d'un film conducteur anisotrope (ACF). Au cours du processus d'adhésion, le câble conducteur sur le circuit imprimé flexible et les coordonnées du repère sur le substrat de verre LCD sont positionnés de manière précise (précision jusqu'à 20 µm). A la fin du positionnement, le circuit imprimé flexible et le substrat de verre LCD sont stratifiés par la solidification accélérée du film conducteur (ACF) sous l'effet de la chaleur et de la pression.

Application des Règles générales pour l'interprétation du Système harmonisé 1 (Note 4 de la Section XVI) et 6. 710108.12.2017.3

8479.8900

Extracteurs

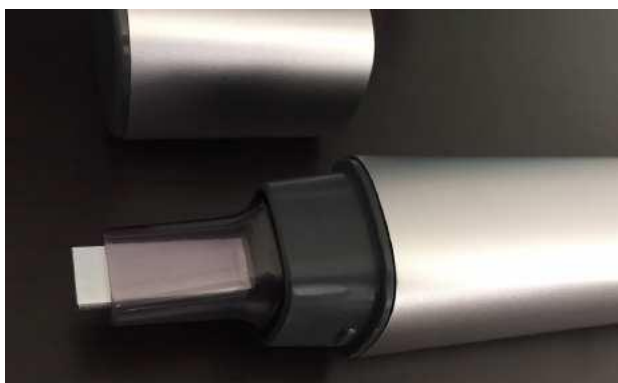
hydrauliques, pour le montage et le démontage des roulements à billes, des roues, des pneus etc., montés sur support. 584.314.1987.2

8479.8900

Machine portative manuelle

destinée à éliminer la saleté et les taches sur des vêtements préalablement humidifiés. La machine comporte une sonotrode vibrant à une vitesse ultrasonique, ce qui produit des microbulles dont l'effet d'éclatement permet d'éliminer la saleté et les taches.

Application des Règles générales pour l'interprétation du Système harmonisé 1 et 6. 710108.26.2016.3



8479.8900

Machines pour le nettoyage des patinoires artificielles

autopulsées, à bandages pneumatiques, non construites à la manière des véhicules automobiles, pour le raclage de la surface glacée, le ramassage des déchets de glace et l'arrosage. 584.315.1987.2

8479.8900

Machines automotrices

pour le balayage d'usines, d'ateliers, etc., comportant un siège pour le conducteur et munies d'un balai de ramassage rotatif, d'une benne à ordures et d'un ventilateur pour l'aspiration des poussières. 615.177.1995.2

8479.8900

Ressorts à gaz (ressorts pneumatiques)

utilisés dans les meubles, dispositifs d'ouverture et dispositifs de supports ou en remplacement de ressorts à compression en métal, constitués pour l'essentiel d'un tube de pression (cylindre) en métal commun renfermant un piston mobile, de valves, de joints d'étanchéité, de raccords et d'éléments de fixation, remplis avec un gaz comprimé (généralement de l'azote), même avec piston séparateur séparant un espace rempli de gaz et un autre rempli d'huile (*les moteurs hydrauliques et les moteurs pneumatiques sont classés au n° 8412*).

Voir aussi les décisions "Amortisseur", n° 8708.8000, "Amortisseur de direction", n° 8708.9900.

311.21.521.2017.5

8479.8900

Silos à base conique

en tôles ondulées d'acier galvanisé, utilisés pour le stockage du grain, dont le cône peut présenter un angle de 45 à 65°, comportant un système de contrôle de la température à l'intérieur qui permet de repérer les zones à température élevée ainsi que la présence d'insectes. L'aération des produits stockés est assurée par des ventilateurs radiaux et axiaux.

Application des Règles générales pour l'interprétation du Système harmonisé 1 et 6. 710108.3.2016.6



8479.8900

Silos à fond plat

en tôles ondulées d'acier galvanisé, utilisés pour le stockage du grain, d'un diamètre pouvant aller de 4,51 à 31,60 m et d'une capacité de stockage allant de 50 à 15.000 tonnes, comportant un système de contrôle de la température à l'intérieur qui permet de repérer les zones à température élevée ainsi que la présence d'insectes. Ils sont équipés d'une vis de balayage pouvant pivoter sur 360° autour de son axe afin de décharger les grains résiduels qui se trouvent dans le fond des silos. L'aération des produits stockés est assurée par des ventilateurs radiaux et axiaux.

Application des Règles générales pour l'interprétation du Système harmonisé 1 et 6. 710108.3.2016.3

**8479.8900**

Surfaceuse autopropulsée

destinée uniquement à procéder au lissage de la surface d'une patinoire ou d'une piste de patinage.

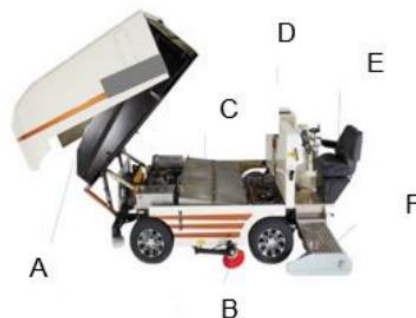
La surfaceuse est essentiellement composée d'une benne à neige, d'un réservoir d'eau, d'un conditionneur et d'un balai-brosse.

Les spécifications techniques du produit sont les suivantes:

- un moteur diesel;
- un couteau avec une largeur de lame de 213 cm;
- un réservoir d'eau (795,6 l); et
- une benne à neige (2,915 m³)

Le conditionneur est le dispositif principal qui permet la restauration de la surface de la glace. Il est muni d'un système pour couper et nettoyer la glace, d'un système de remplissage et d'un convoyeur pour collecter les morceaux de glace.

Application des Règles générales pour l'interprétation du Système harmonisé 1 (Note 6 a) du Chapitre 84) et 6. 710108.22.2022.3



- A: Benne à neige
 B: Balai-brosse
 C: Réservoir d'eau
 D: Réservoir d'eau de lavage
 E: Siège conducteur
 F: Conditionneur

8479.8900

Vase en métal

muni d'une membrane intérieure déformable soumise, sur une de ses faces, à une pression gazeuse et dont l'autre face est en contact avec le fluide qui alimente la tuyauterie sur laquelle il est monté, utilisé dans certaines installations (de chauffage central, par exemple) comme vase d'expansion clos.

615.86.1987.2

8479.8900

Pistolets

à air comprimé, pour le nettoyage des pièces usinées, consistant en une sou-pape avec poignée-crosse moulée, en un levier de commande, un raccord à vis pour l'amenée de l'air et en une tubulure à buse pour la sortie de l'air comprimé.
584.316.1987.2

8481.2000

Cuve dite "à niveau constant"

pour l'alimentation régulière des brûleurs à mazout, fonctionnant sous l'action combinée d'un flotteur agissant sur un robinet et d'un dispositif de réglage du débit manœuvré à la main. 615.88.1987.2

8481.8000

Valve

non-munie d'un bouton-poussoir, composée des éléments suivants:

- 1) une coupelle, en métal commun;
- 2) un joint de coupelle, en matières plastiques;
- 3) un joint interne, en matières plastiques;
- 4) un gicleur, en matières plastiques;
- 5) un corps de valve, en matières plastiques;
- 6) un ressort, en acier;
- 7) un tube plongeur, en matières plastiques.

L'article ouvre et ferme un récipient par le déplacement d'une aiguille qui libère le gaz propulseur et le contenu du récipient dans l'air.

Voir aussi les décisions "Appareil de pulvérisation" et "Pompe", n° 8424.8900.

304.36.1997.2

8481.8000

Valve pour pneumatiques

constituée :

- 1) d'un dispositif en caoutchouc,
- 2) d'un bouchon muni d'un pas de vis,
- 3) d'une pièce insérable en laiton, comprenant un orifice, une tige et un piston muni d'un ressort.

L'ensemble est inséré dans la jante sur laquelle le pneumatique est monté.

Lorsque l'on appuie manuellement sur l'extrémité de la tige, la valve s'ouvre, ce qui permet à l'air de pénétrer dans le pneumatique ou de s'en échapper, selon la différence de pression. 304.30.2002.2

8481.8000

Vanne à commande pneumatique

pour le réglage du débit de divers fluides, dans laquelle la position du clapet est déterminée par l'action de l'air comprimé sur un diaphragme équilibré par un ressort antagoniste, munie ou non d'un relais d'asservissement ou "positionneur".
615.182.1995.2

8481.8000

Accouplements pivotants

à billes, en acier, constitués par deux anneaux superposés montés sur billes, non dentés, utilisés dans la construction de machines (pour grues tournantes, etc.)

Voir aussi la décision "Couronne d'orientation", n° 8483.4000.

584.317.1987.2

8482.1000

Chariot de guidage

pour guidages à rail (guidages à roulement), constitué pour l'essentiel du corps de chariot avec plusieurs rangées de billes et rampes à billes (paliers à roulement), même avec dispositif intégré pour la mesure de la longueur; présenté au dédouanement sans rail de guidage.

Application de la Règle générale pour l'interprétation du Système harmonisé 2 a).

Voir aussi les décisions "Guidage à rail (guidage à roulement)", n° 8482.1000, et "Rail de guidage", n° 8482.9900.

3184.54.2016.11

8482.1000

Galet de marche

pour métier à tisser, consistant en un roulement à billes avec déflecteurs, la bague intérieure du roulement étant constituée par un axe court muni, aux extrémités des tourillons, de méplats qui s'insèrent dans l'évidement de la marche du métier. 615.183.1995.2

8482.1000

Guidage à rail (guidage à roulement)

monté sur roulement à billes, constitué d'un rail de guidage et d'un ou plusieurs chariots de guidage comportant plusieurs rangées de billes et rampes à billes (paliers à roulement), même avec dispositif intégré pour la mesure de la longueur; chariot de guidage et rail de guidage présentés ensemble (montés ou non montés) pour le dédouanement.

Voir aussi les décisions "Chariot de guidage", n° 8482.1000, et "Rail de guidage", n° 8482.9900.

3184.54.2016.8

8482.1000

Rail de guidage linéaire

se présentant sous la forme d'un profilé en S, en acier, avec deux rails de guidage parallèles comportant plusieurs rangées de billes, permettant un déplacement et un positionnement linéaires, destiné à être utilisé dans la construction de machines, d'appareils et d'équipements.

Application de la Note 2 a) de la section XVI.

Voir aussi la décision "Coulisse de tiroir (glissière de tiroir)", n° 8302.4200.

311.22.35.2021.3



8482.1000

Assemblages de cages et de rouleaux à aiguilles

en fer, constitués de rouleaux à aiguilles (diamètre: 2,5 mm; longueur: 11,6 mm) et d'une cage (diamètre: 21 mm; largeur: 14 mm). Le produit comporte une bague intérieure qui est fixée sur un arbre et une bague extérieure assemblée à un engrenage. Le produit est destiné à permettre une rotation sans heurts de l'engrenage et à réduire les frictions. Il est utilisé pour les véhicules automobiles dotés d'un système de transmission automatique.

Application des Règles générales pour l'interprétation du Système harmonisé 1 et 6 (Note 4 de sous-positions du chapitre 84). 304.22.2016.3



8482.4000

Assemblages de cages et de rouleaux à aiguilles

en fer, constitués de rouleaux à aiguilles (diamètre: 2,5 mm ; longueur: 20,8 mm) et de cages dissociées (diamètre: 26 mm ; largeur: 40 mm). Le produit comporte une bague intérieure qui est fixée sur un arbre et une bague extérieure assemblée à un engrenage. Le produit est destiné à permettre une rotation sans heurts de l'arbre de transmission et à réduire les frictions. Cet assemblage constitué de cages dissociées peut être fixé plus facilement qu'un assemblage normal. Il est utilisé pour les véhicules automobiles dotés d'un système de transmission manuelle.

Application des Règles générales pour l'interprétation du Système harmonisé 1 et 6 (Note 4 de sous-positions du chapitre 84). 304.22.2016.6



8482.4000

Chaînes à rouleaux croisés

pour mouvement de translation, constituées par un ensemble de rouleaux cylindriques en acier, généralement placés de façon à ce que leur axe de rotation se croise à 90° et réunis au moyen d'une cage articulée en tôle d'acier.

615.184.1995.2

8482.5000

Bague intérieure finie pour roulement à rouleaux coniques doté d'une bride de montage

(diamètre intérieur: 54 mm), en acier.

Application des Règles générales pour l'interprétation du Système harmonisé 1 (Note 2 b) de la Section XVI) et 6. 304.24.2016.3



8482.9900

Rail de guidage

reconnaisable de par sa section transversale comme destiné à des guidages à rail (guidages à roulement), avec trous de fixation; présenté au dédouanement sans chariot de guidage.

Application de la Note 2 b) de la section XVI.

Voir aussi les décisions "Guidage à rail (guidage à roulement)" et "Chariot de guidage", n° 8482.1000.

3184.54.2016.14

8482.9900

Pièces forgées

en matrice fermée pour vilebrequin constituant des vilebrequins non finis. Elles ne sont pas travaillées au-delà du forgeage.

Application de la Règle générale pour l'interprétation du Système harmonisé 2 a) et de la Note 1 f) de la Section XV. 304.47.2002.2

8483.1000

Paliers articulés

éléments de machine pour amortir les mouvements rotatifs, basculants et giratoires minimes, en prédominance en acier, constitués par un anneau intérieur à surface extérieure bombée et par une bague extérieure correspondante avec surface intérieure de contact partiellement autolubrifiante, sans billes, ni galets. 584.100.1988.2

8483.3000

Couronne d'orientation

à roulements à billes ou à galets, constituée par :

- 1) un ou plusieurs anneaux en métal destinés à être montés sur la partie fixe de la machine, de l'appareil ou de l'engin que cette couronne doit équiper et
- 2) par un anneau denté également en métal destiné à servir de support à la partie mobile de cette machine, de cet appareil ou de cet engin et à lui transmettre le mouvement de rotation qui lui est imprimé par un mécanisme moteur

Voir aussi la décision "Accouplements pivotants", n° 8482.1000.

615.89.1987.2

8483.4000

Poulie pour moteur

en acier, dont la partie intérieure est munie d'un roulement qui permet à la courroie de tourner et qui fournit une tension uniforme et permanente. Elle permet de maintenir une tension appropriée sur la courroie de distribution pour une bonne synchronisation avec les autres pièces du moteur.

Application des Règles générales pour l'interprétation du Système harmonisé 1 et 6. 710108.48.2017.3



8483.5000

Accouplement à roue libre

pour machines, servant à accoupler deux pièces rotatives (arbres) dans un sens de rotation et à les découpler (roue libre) dans le sens de rotation opposé. 3184.120.2014.3

8483.6000

Système modulaire

pour la déposition physique de métal à l'état de vapeur sur une pastille à semi-conducteur, sous forme d'un seul corps composé essentiellement d'un module de déposition muni d'un magnétron, d'une pompe à vide turbomoléculaire, d'un dispositif robotisé de manutention, et d'un dispositif de chauffage. Lorsqu'une pastille pénètre dans la chambre de déposition, un disque cible en métal très pur, aluminium, par exemple, subit un bombardement d'ions d'argon (introduits dans la chambre par le biais d'un système de distribution de gaz). Ce bombardement provoque le déplacement des particules de métal se trouvant à la surface du disque qui se déposent alors sur la pastille ("sputtering"). Sous l'action du gaz bombardant le disque cible, des atomes neutres (non chargés) de métal sont "décollés" de la cible par l'énergie cinétique (physique) des ions qui la bombardent. Une fois "décollés", ces atomes se dirigent et se déposent sur la pastille, pour former une fine couche de matériaux (conducteurs).

Le système est utilisé pour le recouvrement de pastilles à semi-conducteur employées dans la production de circuits intégrés complexes.

Application de la Note 3 de la Section XVI. 304.23.1999.2

8486.2000

Bandes articulées dites "chaînes porte-câbles"

munies de supports transversaux avec ou sans dispositif de déplacement par chemin de roulement, destinées à maintenir et à guider les câbles électriques ou les tuyaux de liquides ou de gaz alimentant des machines dont le travail impose des mouvements de faible amplitude, mais non reconnaissables comme destinées à une machine déterminée. 615.90.1987.2

8487.9000

Chaînes de roulement:

pouvant être utilisées indifféremment pour des chenilles de boteur ("bulldozer") ou d'autres appareils de la sect. XVI et de véhicules de la sect. XVII.

Voir aussi les décisions "Chaînes de roulement", n^{os} 8431.4900, 8708.9900 et 8710.0000.

615.185.1995.2

8487.9000

Dispositifs antivibrations

composés d'un support en fer ou en acier, à corps annulaire, à base carrée, formé de deux pièces de métal s'emboîtant l'une dans l'autre et entre lesquelles est inséré un diaphragme en caoutchouc pourvu, en son milieu, d'un manchon en acier permettant le passage du boulon destiné à fixer l'élément d'appui de la machine ou de l'appareil à protéger et comportant, sur son pourtour, des garnitures en caoutchouc jouant le rôle de butées de surcharge.

Voir aussi les décisions "Dispositifs antivibrations", n^o 4016.9900 et "Dispositifs de fixation antivibrations", n^o 7318.2900.

615.92.1987.2

8487.9000

Dispositifs dits "commandes à billes"

non reconnaissables comme exclusivement ou principalement destinés à une machine, à un appareil ou à un véhicule déterminé:

- 1) pouvant être utilisés indifféremment sur plusieurs machines ou appareils du chap. 84.
- 2) pouvant être utilisés indifféremment sur des machines, des appareils, des véhicules ou des articles des sect. XVI et XVII.

Voir aussi la décision "Dispositifs dits « commandes à billes »", Sect. XVI, Sect. XVII et n^o 9033.0000.

615.186.1995.2

8487.9000

Organes de brassage

pour agitateurs, malaxeurs ou mélangeurs, constitués par un dispositif de brassage (ailettes, râteau, cadre à croisillon, etc.) muni ou non d'une tige de raccordement, présentés isolément: pouvant être utilisés indifféremment sur des appareils relevant de différentes positions de la Sect. XVI.

Voir aussi la décision "Organes de brassage", Sect. XVI.

615.91.1987.2

8487.9000