

Inhaltsverzeichnis

1	Einführung	3
1.1	Zweck des Dokuments	3
1.2	Aufbau und Inhalt des Dokumentes	3
2	Kontext	4
3	Protokoll (ausgetauschte Nachrichten)	5
4	Inhalt des Bordereau	6
4.1	Beschreibung des edeclImportTaxBordereau XML Schemas	6
4.1.1	Element taxBordereau	6
4.1.2	Element documentInfo	7
4.1.3	Element processingCenter	7
4.1.4	Element consignee.....	8
4.1.5	Element account	8
4.1.6	Element summary	9
4.1.7	Element details	9
4.1.8	Element comment	10
4.1.9	Element otherElement.....	10
4.2	XML Beispiel.....	10
4.3	PDF Beispiel.....	13
5	Publikation des Schemas	14
6	Kommunikationskanal	15
7	Anhang	16
7.1	edeclImportTaxBordereau XML Schema Quellcode	16

1 Einführung

1.1 Zweck des Dokuments

Zweck des Dokumentes ist es, das Bordereau für den Endkunden zu dokumentieren. Dies umfasst sowohl den Kontext in dem dieses XML steht wie auch Struktur und die einzelnen Elemente des XML.

Bordereaux können seit Sommer 2010 über den Service `EdecBordereauService` bezogen werden (siehe neue Dokumentation auf EZV Website). Der hier beschriebene Service sollte nicht mehr benutzt werden.

1.2 Aufbau und Inhalt des Dokumentes

Im Kapitel 2 wird auf den Kontext eingegangen, in dem dieses XML steht. Kapitel 3 widmet sich schliesslich den Elementen dieses XML.

2 Kontext

Das Bordereau ist eine Liste aller Belege¹ (Veranlagungsverfügungen und Rückerstattungen), die bei einem e-dec Tagesabschluss für ein Zollkonto abgerechnet wurden. Das Bordereau kann zu buchhalterischen Zwecken genutzt werden.

Nach dem e-dec Tagesabschluss wird pro Zollkonto pro Verarbeitungszentrum² ein Bordereau in zwei Versionen generiert: als PDF Dokument und als XML Dokument. Grundsätzlich ist der Inhalt beider Versionen gleich.

Die PDF Version wird dann mitsamt aller Belege in den Verarbeitungszentren ausgedruckt und per Post dem Kontoinhaber zugeschickt, meistens am Folgetag des Tagesabschlusses.

Kontoinhaber, die eine elektronische Version des Bordereau wünschen, können dies dem Helpdesk der EZV mitteilen. Eine Email Adresse für den Versand der XML Version des Bordereau muss e-dec bekannt sein. Die XML Files werden dann auf elektronischem Weg via Email dem Kontoinhaber unmittelbar nach dem Tagesabschluss zugeschickt.

¹ Teilweise wird als Synonym zu „Beleg“ auch der Begriff „Quittung“ verwendet.

² In einer Einfuhrzollanmeldung ist eine Zollstelle angegeben, diese gehört zu einem Verarbeitungszentrum. Die Anzahl Bordereaux für ein Konto an einem Tag hängt also davon ab, über welche Zollstellen die Einfuhrzollanmeldungen gelaufen sind.

3 Protokoll (ausgetauschte Nachrichten)

Bordereau-Versand:

Die Bordereaux, die der Kontoinhaber elektronisch erhält, werden nach einem Tagesabschluss per E-Mail verschickt.

Die E-Mails mit den XML Bordereau Attachments werden unverschlüsselt verschickt.

- Mail Subject: "e-dec Bordereau" (plus Umgebungsname in Klammern – bei produktiver Umgebung ohne Umgebungsnamen)
- Mail Body: " Im Attachment finden Sie das Bordereau der Abgaben.
Diese Nachricht wurde automatisch generiert. Bitte antworten Sie nicht auf dieses Mail.
Bei Fragen wenden Sie sich bitte an das Kunden Service Center der Eidgenössischen Zollverwaltung: e-dec.helpdesk@ezv.admin.ch.
- MIME Attachment: XML Dokument im edecImportTaxBordereau Format (Attachment Name: *e-dec_Import_BA_reference_version_account.XML*)

4 Inhalt des Bordereau

Wie schon erwähnt ist das Bordereau eine Liste aller Belege (Veranlagungsverfügung Zoll, Veranlagungsverfügung MWST, Rückerstattung Zoll, Rückerstattung MWST) die für ein bestimmtes Zollkonto und ein Verarbeitungszentrum an einem Tagesabschluss abgerechnet wurden.

Die Liste ist sortiert nach Zollstelle (*customsOffice*), Referenz (*customsReference*) und Belegtyp (*documentType*). Zu jeder Veranlagungsverfügung oder Rückerstattung wird er Betrag (*amount*) aufgeführt.

Der Inhalt der XML Elemente ist in den meisten Fällen menschenlesbarer Text. Es gibt nur zu wenigen Feldern Wertelisten oder Stammdaten. Das XML Bordereau enthält alle Informationen, um ein PDF Bordereau generieren zu können.

4.1 Beschreibung des edecImportTaxBordereau XML Schemas

4.1.1 Element taxBordereau

Dieses Element stellt die Oberste Stufe im Baum dar (Root Element). Es werden Informationen zum Verarbeitungszentrum (*processingCenter*), den Empfänger des Bordereaus (*consignee*), zum Konto (*account*) etc. dargestellt.

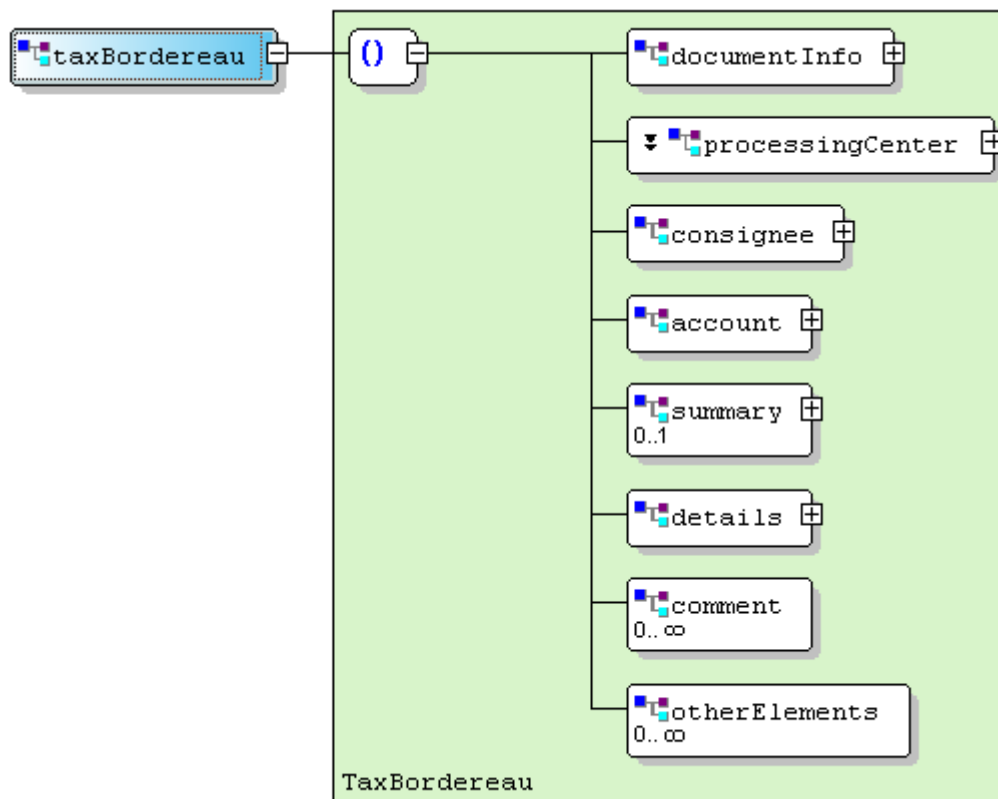


Abbildung 1: taxBordereau

Abbildung 1 zeigt die Child Elemente von taxBordereau.

Schnittstellenbeschreibung Bordereau der Abgaben

4.1.2 Element documentInfo

Das Element *documentInfo* enthält Informationen über das Dokument (Metadaten). Abbildung 2 zeigt die Child Elemente.

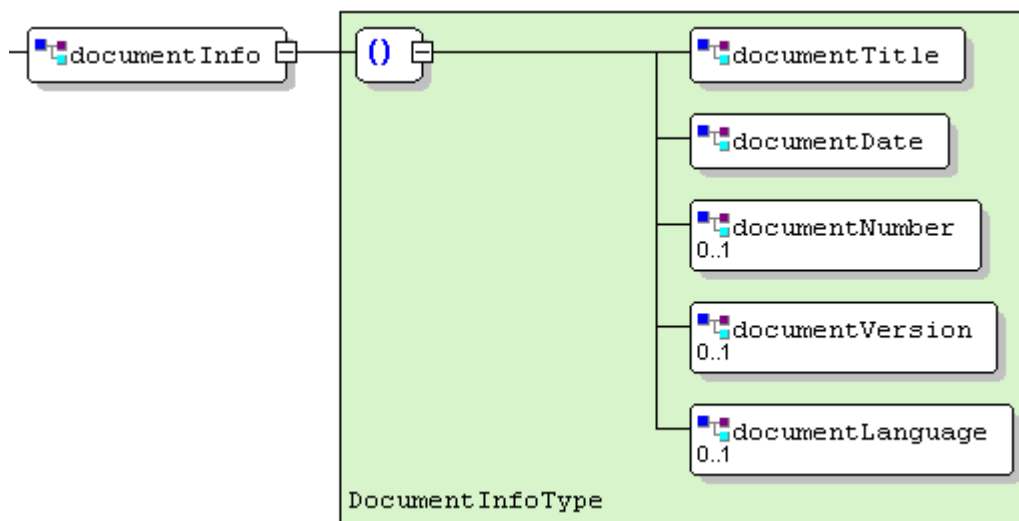


Abbildung 2: documentInfo

- *documentTitle*: Name des Dokumentes (auf Deutsch immer „BORDEREAU DER ABGABEN“)
- *documentDate*: Erstellungsdatum des Dokumentes
- *documentNumber*: Bordereaunummer
- *documentVersion*: Versionsnummer des Dokumentes. Wird von e-dec vergeben.
- *documentLanguage*: Sprache des Dokumentes (de, it oder fr). Viele Angaben in anderen Elementen sind in der hier deklarierten Sprache

4.1.3 Element processingCenter

Das Element *processingCenter* enthält Informationen über das Verarbeitungszentrum. Das Element besteht aus dem Typ *CustomsOfficeType* und zusätzlichen Feldern. Die Struktur ist in Abbildung 3 zu sehen.

Schnittstellenbeschreibung Bordereau der Abgaben

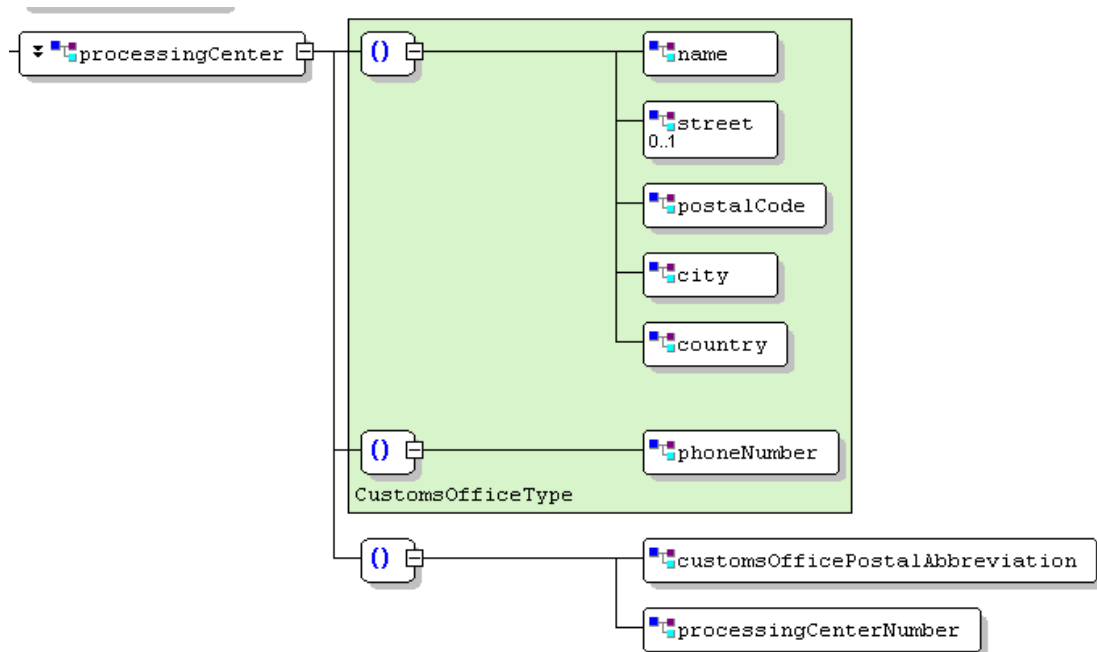


Abbildung 3 processingCenter

- *name*
- *street*: optional
- *postalCode*
- *city*
- *country*
- *phoneNumber*
- *customsOfficePostalAbbreviation*: Postzeichen Zollstelle
- *processingCenterNumber*: Nummer des Verarbeitungszentrums

4.1.4 Element consignee

Das Element *consignee* enthält den Empfänger Bordereau (den Kontoinhaber). Die Adressinformationen sind in unstrukturierter Form abgebildet (siehe Abbildung 4).

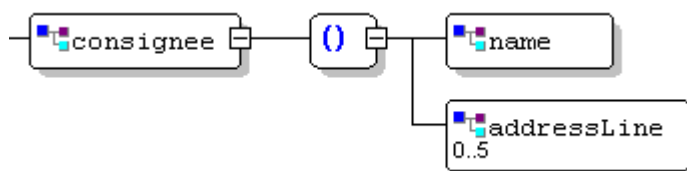


Abbildung 4: consignee

- *addressLine*: Unstrukturierte Adresse mit maximal 5 Zeilen

4.1.5 Element account

Das Element *account* enthält Informationen zum Konto (siehe Abbildung 5).

Schnittstellenbeschreibung Bordereau der Abgaben

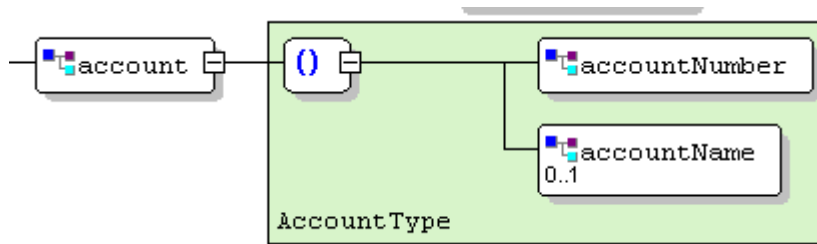


Abbildung 5: account

- *accountNumber*: Konto; Kontonummer des Spediteurs beim Zoll. Die Kontonummer soll als Zahl übermittelt werden, d.h. ohne Bindestriche.
- *accountName*: Kurzbezeichnung Kontonummer Zoll

4.1.6 Element summary

Das Element *summary* gibt einen Überblick über die Anzahl Belege und Beträge für Zoll und MWST. Die Struktur ist in Abbildung 6 zu sehen.

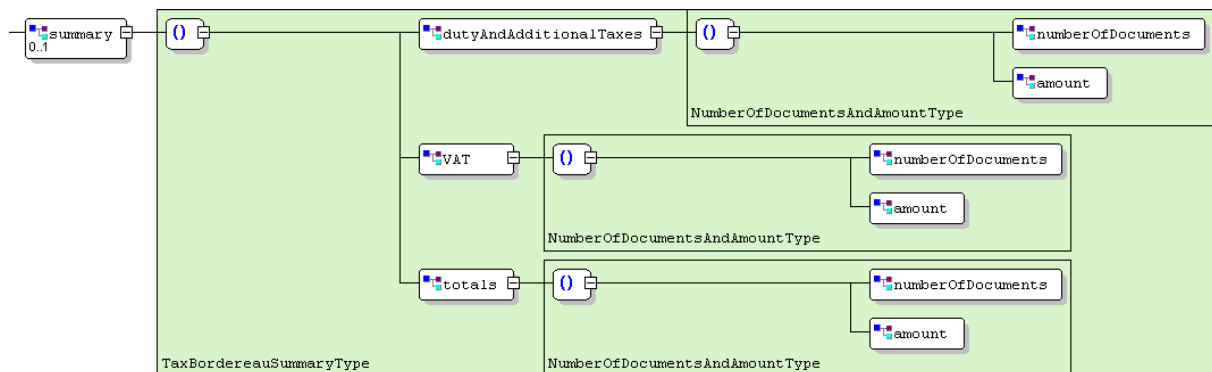


Abbildung 6: summary

- *dutyAndAdditionalTaxes*: Zoll und andere Einnahmenarten
 - *numberOfDocuments*: Anzahl Belege
 - *amount*: Betrag in CHF
- *VAT*: MWST
 - *numberOfDocuments*: Anzahl Belege
 - *amount*: Betrag in CHF
- *totals*:
 - *numberOfDocuments*: Summe der Anzahl Belege für Zoll und MWST
 - *amount*: Total Zoll, Abgaben und MWST in CHF

4.1.7 Element details

Das Element *details* gruppiert die Informationen zu verschickten Belegen pro Zollstelle (siehe Abbildung 7).

Schnittstellenbeschreibung Bordereau der Abgaben

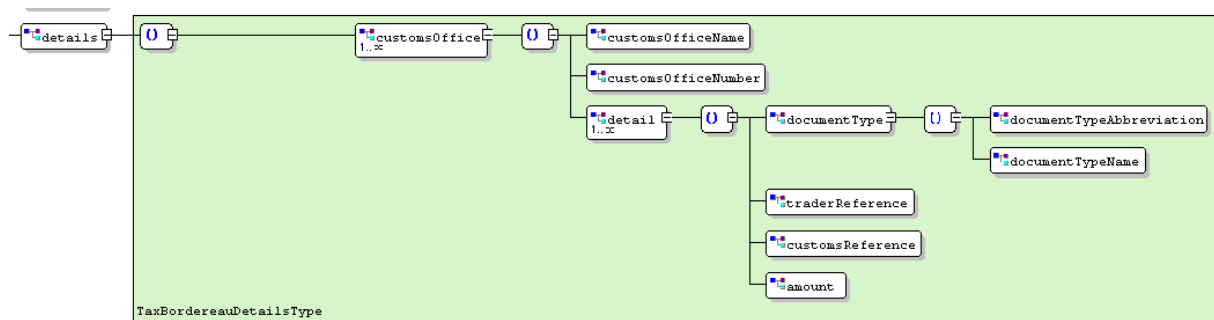


Abbildung 7: details

- *customsOffice*: Details zu verschickten Quittungen pro Zollstelle (kommt einmal oder mehrmals vor)
 - *customsOfficeName*: Name der Zollstelle
 - *customsOfficeNumber*: Dienststellenummer (Zollstelle, z.B. CH005031)
 - *detail*: Details zu einem einzelnen Dokument (kann mehrmals vorkommen)
 - *documentType*:
 - *documentTypeAbbreviation*: (Die möglichen Abkürzungen sind VVZ, VVM, RBZ, RBM). Sprachunabhängig
 - *documentTypeName*: Name des Dokumenttyps, sprachabhängig
 - *traderReference*: Deklarationsnummer Spediteur
 - *customsReference*: Referenz Zoll (Deklarationsnummer)
 - *amount*: Betrag in CHF

4.1.8 Element comment

Das Element *comment* kann Bemerkungen zum Dokument enthalten. Es kann beliebig viele Kommentare geben.

4.1.9 Element otherElement

Dieses Element ist ein frei nutzbares Element. Es wird im Normalfall nicht benutzt.

4.2 XML Beispiel

Bei dem folgenden Beispiel handelt es sich um ein korrekt strukturiertes XML Dokument im edecImportTaxBordereau Format (Version 0.5). Die in den Elementen eingesetzten Werte sind mit Testdaten gefüllt.

```
<?xml version="1.0" encoding="UTF-8"?>
<b:taxBordereau xmlns:b="http://www.e-dec.ch/xml/schema/import/edecImportTaxBordereau"
xmlns:xsi="http://www.w3.org/2001/XMLSchema-instance" xsi:schemaLocation="http://www.e-dec.ch/xml/schema/import/edecImportTaxBordereau
http://www.ezv.admin.ch/pdf_linker.php?doc=edecImportTaxBordereau_v_0_5"
schemaVersion="0.5">
  <b:documentInfo>
    <b:documentTitle>BORDEREAU DER ABGABEN</b:documentTitle>
    <b:documentDate>28.08.2007, 09:03</b:documentDate>
```

Schnittstellenbeschreibung Bordereau der Abgaben

```
<b:documentNumber>999999</b:documentNumber>
<b:documentLanguage>de</b:documentLanguage>
</b:documentInfo>
<b:processingCenter>
  <b:name>Zollamt Schaffhausen</b:name>
  <b:street>Postfach 1776</b:street>
  <b:postalCode/>
  <b:city>CH 8201 Schaffhausen</b:city>
  <b:country>CH</b:country>
  <b:phoneNumber>+41 (0)52 630 05 21</b:phoneNumber>
  <b:customsOfficePostalAbbreviation>II/SHAZ</b:customsOfficePostalAbbreviation>
  <b:processingCenterNumber>217</b:processingCenterNumber>
</b:processingCenter>
<b:consignee>
  <b:name/>
  <b:addressLine>TEST / Helpdesk e-dec</b:addressLine>
  <b:addressLine>Monbijoustrasse 40</b:addressLine>
  <b:addressLine>CH 3003 Bern</b:addressLine>
</b:consignee>
<b:account>
  <b:accountNumber>36550</b:accountNumber>
  <b:accountName>TEST / Helpdes Bern</b:accountName>
</b:account>
<b:summary>
  <b:dutyAndAdditionalTaxes>
    <b:numberOfDocuments>3</b:numberOfDocuments>
    <b:amount>56530.10</b:amount>
  </b:dutyAndAdditionalTaxes>
  <b:VAT>
    <b:numberOfDocuments>3</b:numberOfDocuments>
    <b:amount>30658.05</b:amount>
  </b:VAT>
  <b:totals>
    <b:numberOfDocuments>6</b:numberOfDocuments>
    <b:amount>87188.15</b:amount>
  </b:totals>
</b:summary>
<b:details>
  <b:customsOffice>
    <b:customsOfficeName>BASEL ST. JAKOB DA UAG</b:customsOfficeName>
    <b:customsOfficeNumber>CH001251</b:customsOfficeNumber>
    <b:detail>
      <b:documentType>
        <b:documentTypeAbbreviation>VVZ</b:documentTypeAbbreviation>
        <b:documentTypeName>Veranlagungsverfügung Zoll</b:documentTypeName>
      </b:documentType>
      <b:traderReference>Trader Gunnar</b:traderReference>
      <b:customsReference>1553465</b:customsReference>
      <b:customsDeclarationVersion>1</b:customsDeclarationVersion>
      <b:amount>56255.40</b:amount>
      <b:printed>1</b:printed>
    </b:detail>
    <b:detail>
      <b:documentType>
        <b:documentTypeAbbreviation>VVM</b:documentTypeAbbreviation>
        <b:documentTypeName>Veranlagungsverfügung MWST</b:documentTypeName>
      </b:documentType>
      <b:traderReference>Trader Gunnar</b:traderReference>
      <b:customsReference>1553465</b:customsReference>
      <b:customsDeclarationVersion>1</b:customsDeclarationVersion>
      <b:amount>30115.35</b:amount>
      <b:printed>1</b:printed>
    </b:detail>
  </b:customsOffice>
</b:customsOffice>
  <b:customsOfficeName>CHIASSO-STRADA</b:customsOfficeName>
  <b:customsOfficeNumber>CH004181</b:customsOfficeNumber>
  <b:detail>
    <b:documentType>
      <b:documentTypeAbbreviation>VVZ</b:documentTypeAbbreviation>
```

Schnittstellenbeschreibung Bordereau der Abgaben


```
<b:documentTypeName>Veranlagungsverfügung Zoll</b:documentTypeName>
</b:documentType>
<b:traderReference>776.601.0005/0001/0001</b:traderReference>
<b:customsReference>1553466</b:customsReference>
<b:customsDeclarationVersion>1</b:customsDeclarationVersion>
<b:amount>274.70</b:amount>
<b:printed>1</b:printed>
</b:detail>
<b:detail>
  <b:documentType>
    <b:documentTypeAbbreviation>VVM</b:documentTypeAbbreviation>
    <b:documentTypeName>Veranlagungsverfügung MWST</b:documentTypeName>
  </b:documentType>
  <b:traderReference>776.601.0005/0001/0001</b:traderReference>
  <b:customsReference>1553466</b:customsReference>
  <b:customsDeclarationVersion>1</b:customsDeclarationVersion>
  <b:amount>542.70</b:amount>
  <b:printed>1</b:printed>
</b:detail>
</b:customsOffice>
<b:customsOffice>
  <b:customsOfficeName>BRUSATA</b:customsOfficeName>
  <b:customsOfficeNumber>CH004091</b:customsOfficeNumber>
  <b:detail>
    <b:documentType>
      <b:documentTypeAbbreviation>RBM</b:documentTypeAbbreviation>
      <b:documentTypeName/>
    </b:documentType>
    <b:traderReference>9809edd</b:traderReference>
    <b:customsReference>1553299</b:customsReference>
    <b:customsDeclarationVersion>1</b:customsDeclarationVersion>
    <b:amount>20.00</b:amount>
    <b:printed>1</b:printed>
  </b:detail>
  <b:detail>
    <b:documentType>
      <b:documentTypeAbbreviation>RBZ</b:documentTypeAbbreviation>
      <b:documentTypeName/>
    </b:documentType>
    <b:traderReference>9809edd</b:traderReference>
    <b:customsReference>1553299</b:customsReference>
    <b:customsDeclarationVersion>1</b:customsDeclarationVersion>
    <b:amount>0.00</b:amount>
    <b:printed>0</b:printed>
  </b:detail>
</b:customsOffice>
</b:details>
</b:taxBordereau>
```

4.3 PDF Beispiel

Bei dem folgenden Beispiel handelt es sich um PDF Bordereau. Die Werte sind mit Testdaten gefüllt.

Schweizerische Eidgenossenschaft
Confédération suisse
Confederazione Svizzera
Confederaziun svizra

Eidgenössisches Finanzdepartement EFD
Eidgenössische Zollverwaltung EZV


 999999

TEST

BORDEREAU DER ABGABEN

28.08.2007, 09:03

P.P. 3003 Bern, EZV, II/SHAZ

A-Priority/Prioritaire
 TEST / Helpdesk e-dec
 Monbijoustrasse 40
 CH 3003 Bern

Verarbeitungszentrum :
 Zollamt Schaffhausen
 Postfach 1776
 CH 8201 Schaffhausen
 +41 (0)52 630 05 21

Konto :
3655-0

	Anzahl Belege	Betrag [CHF]
Zoll und andere Einnahmen	3	56'530.10
MWST	3	30'658.05
Total	6	87'188.15

Zollstelle	1)	2)	Referenz Spediteur	Referenz Zoll	Betrag [CHF]
BASEL ST. JAKOB DA UAG		VVZ	Trader Gunnar	1553465.1	56'255.40
		VVM	Trader Gunnar	1553465.1	30'115.35
CHIASSO-STRADA		VVZ	776.601.0005/0001/000 1	1553466.1	274.70
		VVM	776.601.0005/0001/000 1	1553466.1	542.70
BRUSATA		RBM	9809edd	1553299.1	20.00
	*	RBZ	9809edd	1553299.1	0.00

Legende
 1) * = Zoll- bzw. Mehrwertausweis nicht beigelegt

2)
 VVZ = Veranlagungsverfügung Zoll
 VVM = Veranlagungsverfügung MWST
 BFE = Beleg für übrige Einnahmen
 RBZ = Beleg für Rückerstattungen Zoll
 RBM = Beleg für Rückerstattungen MWST

Seite 1 von 1

5 Publikation des Schemas

Alle e-dec XML Schemas sind auf einem Web-Server öffentlich zugänglich. Jede Schema Version hat eine eigene URL.

Die Web-Adresse für edecImportTaxBordereau lautet:

http://www.ezv.admin.ch/pdf_linker.php?doc=edecImportTaxBordereau_v_#_#

(die „#“ sind durch Versionsnummern zu ersetzen, z.B. edecImportTaxBordereau_v_1_0)

Eine Dokumentation der XML Schemas ist ebenfalls über das WWW zugänglich. Die Dokumentation bezieht sich immer auf die aktuellste Version:

<http://www.ezv.admin.ch/zollanmeldung/00476/00494/01721/01722/>

Alle Informationen und Links sind auf der e-dec Website zu finden (<http://www.e-dec.ch>).

6 Kommunikationskanal

Die Bordereaux, die der Kontoinhaber elektronisch erhält, werden per E-Mail verschickt. Es folgen die Angaben zur Struktur dieser E-Mails.

Es können Bordereaux vom Test- und Produktionssystem verschickt werden. Der Umgebungsname ist beim Testsystem im Mail-Subject enthalten.

Die E-Mails mit den XML Bordereau Attachments werden unverschlüsselt verschickt.

- *E-Mail Absender von e-dec (Produktion):* From: bordereau@edec.ezv.admin.ch, ReplyTo: bordereau@edec.ezv.admin.ch
- *E-Mail Absender von e-dec (Abnahme):* From: bordereau_a@edec.ezv.admin.ch, ReplyTo: bordereau_a@edec.ezv.admin.ch
- *Mail:* Mail mit edecImportTaxBordereau XML im Attachment als MIME Multipart-Message
- *Mail Subject:* e-dec Bordereau
- *Content-Type XML-Deklaration:* application/octet-stream
- *Content-Transfer-Encoding:* base64
- *Attachment:* MIME Attachment: XML Dokument im edecImportTaxBordereau Format (Attachment Name: *e-dec_Import_BA_reference_version_account.XML*)
- *Encoding XML-Deklaration:* UTF-8

7 Anhang

7.1 edeclImportTaxBordereau XML Schema Quellcode

Hier ist die Version 0.5 des edeclImportTaxBordereau XML Schema aufgeführt. Das Original ist unter http://www.ezv.admin.ch/pdf_linker.php?doc=edeclImportTaxBordereau_v_0_5 zu finden.

```
<?xml version="1.0" encoding="UTF-8"?>
<!-- edeclImportTaxBordereau XML Schema -->
<!-- Name of schema: edeclImportTaxBordereau -->
<!-- Scope of schema: Bordereau of duties and taxes-->
<!-- Organization: Swiss Customs Administration -->
<!-- Author: Dr. Stefan Huesemann -->
<!-- Documentation: http://www.e-dec.ch/ -->
<xs:schema xmlns:edeclImportTaxBordereau="http://www.e-dec.ch/xml/schema/import/edeclImportTaxBordereau"
xmlns:xs="http://www.w3.org/2001/XMLSchema" targetNamespace="http://www.e-
dec.ch/xml/schema/import/edeclImportTaxBordereau" elementFormDefault="qualified" attributeFormDe-
fault="unqualified" version="0.5">
  <xs:element name="taxBordereau" type="edeclImportTaxBordereau:TaxBordereau">
    <xs:annotation>
      <xs:documentation>Root Element mit Bordereau der Abgaben
```

Das Root Element enthält ein zwingendes Attribut schemaVersion, in dem angegeben wird, welcher edeclImportTaxBordereau Schema Version die XML Instanz entspricht.

Anhand des Attributs schemaVersion wird mitgeteilt, welche Version des edeclImportTaxBordereau Schemas zum Validieren benutzt werden soll.</xs:documentation>

```
    </xs:annotation>
  </xs:element>
  <xs:complexType name="AccountType">
    <xs:annotation>
      <xs:documentation>Complex Type für Konto</xs:documentation>
    </xs:annotation>
    <xs:sequence>
      <xs:element name="accountNumber">
        <xs:annotation>
          <xs:documentation>Konto Zoll; Kontonummer des Spediteurs beim Zoll. Die Kontonummer soll
als Zahl übermittelt werden, d.h. ohne Bindestriche.</xs:documentation>
        </xs:annotation>
        <xs:simpleType>
          <xs:restriction base="xs:integer">
            <xs:totalDigits value="8"/>
          </xs:restriction>
        </xs:simpleType>
      </xs:element>
      <xs:element name="accountName" minOccurs="0">
        <xs:annotation>
          <xs:documentation>Kurzbezeichnung Kontonummer Zoll</xs:documentation>
        </xs:annotation>
        <xs:simpleType>
          <xs:restriction base="xs:string">
            <xs:maxLength value="50"/>
          </xs:restriction>
        </xs:simpleType>
      </xs:element>
    </xs:sequence>
  </xs:complexType>
  <xs:complexType name="AddressType">
    <xs:annotation>
      <xs:documentation>Complex Type Adresse</xs:documentation>
    </xs:annotation>
    <xs:sequence>
```


Schnittstellenbeschreibung Bordereau der Abgaben

```
<xs:element name="name">
  <xs:annotation>
    <xs:documentation>Name</xs:documentation>
  </xs:annotation>
  <xs:simpleType>
    <xs:restriction base="xs:string">
      <xs:maxLength value="35"/>
    </xs:restriction>
  </xs:simpleType>
</xs:element>
<xs:element name="street" minOccurs="0">
  <xs:annotation>
    <xs:documentation>Strasse und Hausnummer</xs:documentation>
  </xs:annotation>
  <xs:simpleType>
    <xs:restriction base="xs:string">
      <xs:maxLength value="35"/>
    </xs:restriction>
  </xs:simpleType>
</xs:element>
<xs:element name="postalCode">
  <xs:annotation>
    <xs:documentation>PLZ</xs:documentation>
  </xs:annotation>
  <xs:simpleType>
    <xs:restriction base="xs:string">
      <xs:maxLength value="9"/>
    </xs:restriction>
  </xs:simpleType>
</xs:element>
<xs:element name="city">
  <xs:annotation>
    <xs:documentation>Stadt</xs:documentation>
  </xs:annotation>
  <xs:simpleType>
    <xs:restriction base="xs:string">
      <xs:maxLength value="35"/>
    </xs:restriction>
  </xs:simpleType>
</xs:element>
<xs:element name="country">
  <xs:annotation>
    <xs:documentation>Land</xs:documentation>
  </xs:annotation>
  <xs:simpleType>
    <xs:restriction base="xs:string">
      <xs:length value="2"/>
    </xs:restriction>
  </xs:simpleType>
</xs:element>
</xs:sequence>
<xs:attribute name="addressId" use="optional">
  <xs:simpleType>
    <xs:restriction base="xs:string">
      <xs:maxLength value="17"/>
    </xs:restriction>
  </xs:simpleType>
</xs:attribute>
</xs:complexType>
<xs:complexType name="TaxBordereau">
  <xs:annotation>
    <xs:documentation>Complex Type für Bordereau</xs:documentation>
  </xs:annotation>
  <xs:sequence>
    <xs:element name="documentInfo" type="edeclImportTaxBordereau:DocumentInfoType">
      <xs:annotation>
        <xs:documentation>Informationen über das Dokument</xs:documentation>
      </xs:annotation>
    </xs:element>
    <xs:element name="processingCenter">
```

Schnittstellenbeschreibung Bordereau der Abgaben

```
<xs:annotation>
  <xs:documentation>Verarbeitungszentrum</xs:documentation>
</xs:annotation>
<xs:complexType>
  <xs:complexContent>
    <xs:extension base="edeclImportTaxBordereau:CustomsOfficeType">
      <xs:sequence>
        <xs:element name="customsOfficePostalAbbreviation">
          <xs:annotation>
            <xs:documentation>Postzeichen Zollstelle</xs:documentation>
          </xs:annotation>
        </xs:element>
        <xs:element name="processingCenterNumber">
          <xs:annotation>
            <xs:documentation>Nummer des Verarbeitungszentrums</xs:documentation>
          </xs:annotation>
        </xs:element>
      </xs:sequence>
    </xs:extension>
  </xs:complexContent>
</xs:complexType>
</xs:element>
<xs:element name="consignee">
  <xs:annotation>
    <xs:documentation>Empfänger Bordereau</xs:documentation>
  </xs:annotation>
  <xs:complexType>
    <xs:sequence>
      <xs:element name="name">
        <xs:annotation>
          <xs:documentation>Name des Empfängers</xs:documentation>
        </xs:annotation>
      </xs:element>
      <xs:element name="addressLine" minOccurs="0" maxOccurs="7">
        <xs:annotation>
          <xs:documentation>Unstrukturierte Adresse mit maximal 7 Zei-
len</xs:documentation>
        </xs:annotation>
      </xs:element>
    </xs:sequence>
  </xs:complexType>
</xs:element>
<xs:element name="account" type="edeclImportTaxBordereau:AccountType">
  <xs:annotation>
    <xs:documentation>Konto</xs:documentation>
  </xs:annotation>
</xs:element>
<xs:element name="summary" type="edeclImportTaxBordereau:TaxBordereauSummaryType" minOccurs="0">
  <xs:annotation>
    <xs:documentation>Überblick über die Anzahl Belege und Beträge für Zoll und
MWST</xs:documentation>
  </xs:annotation>
</xs:element>
<xs:element name="details" type="edeclImportTaxBordereau:TaxBordereauDetailsType">
  <xs:annotation>
    <xs:documentation>Details zu verschickten Quittungen pro Zollstelle</xs:documentation>
  </xs:annotation>
</xs:element>
<xs:element name="comment" minOccurs="0" maxOccurs="unbounded">
  <xs:annotation>
    <xs:documentation>Bemerkungen zum Dokument</xs:documentation>
  </xs:annotation>
</xs:element>
<xs:element name="otherElements" minOccurs="0" maxOccurs="unbounded">
  <xs:annotation>
    <xs:documentation>Frei nutzbares Element</xs:documentation>
  </xs:annotation>
</xs:element>
</xs:sequence>
```

Schnittstellenbeschreibung Bordereau der Abgaben

```
<xs:attribute name="schemaVersion" use="required">
  <xs:annotation>
    <xs:documentation>Attribut zur Angabe der benutzten edeclImportReceipt Schema Version. Die
Liste der möglichen Versionen ist vorgegeben.</xs:documentation>
  </xs:annotation>
  <xs:simpleType>
    <xs:restriction base="xs:string">
      <xs:enumeration value="0.5"/>
    </xs:restriction>
  </xs:simpleType>
</xs:attribute>
</xs:complexType>
<xs:complexType name="TaxBordereauDetailsType">
  <xs:annotation>
    <xs:documentation>Complex Type für Bordereau Details</xs:documentation>
  </xs:annotation>
  <xs:sequence>
    <xs:element name="customsOffice" maxOccurs="unbounded">
      <xs:annotation>
        <xs:documentation>Details zu verschickten Quittungen pro Zollstelle</xs:documentation>
      </xs:annotation>
      <xs:complexType>
        <xs:sequence>
          <xs:element name="customsOfficeName">
            <xs:annotation>
              <xs:documentation>Name der Zollstelle</xs:documentation>
            </xs:annotation>
          </xs:element>
          <xs:element name="customsOfficeNumber">
            <xs:annotation>
              <xs:documentation>Dienststellennummer (Zollstelle)</xs:documentation>
            </xs:annotation>
            <xs:simpleType>
              <xs:restriction base="xs:string">
                <xs:maxLength value="8"/>
              </xs:restriction>
            </xs:simpleType>
          </xs:element>
          <xs:element name="detail" maxOccurs="unbounded">
            <xs:complexType>
              <xs:sequence>
                <xs:element name="documentType">
                  <xs:annotation>
                    <xs:documentation>Quittungsart</xs:documentation>
                  </xs:annotation>
                  <xs:complexType>
                    <xs:sequence>
                      <xs:element name="documentTypeAbbreviation">
                        <xs:annotation>
                          <xs:documentation>Quittungsart Abkürzung, z.B.
VVZ (Veranlagungsverfügung Zoll), VVM (Veranlagungsverfügung MWST), BFE (Beleg für übrige Einnahmen),
BFR (Beleg für Rückerstattungen)</xs:documentation>
                        </xs:annotation>
                        <xs:simpleType>
                          <xs:restriction base="xs:string">
                            <xs:maxLength value="3"/>
                          </xs:restriction>
                        </xs:simpleType>
                      </xs:element>
                      <xs:element name="documentTypeName">
                        <xs:annotation>
                          <xs:documentation>Quittungsart vollständiger
Name, z.B. Veranlagungsverfügung Zoll.
Kann zur Erstellung einer Legende benutzt werden</xs:documentation>
                        </xs:annotation>
                        <xs:simpleType>
                          <xs:restriction base="xs:string">
                            <xs:maxLength value="70"/>
                          </xs:restriction>
                        </xs:simpleType>
                      </xs:element>
                    </xs:sequence>
                  </xs:complexType>
                </xs:element>
              </xs:sequence>
            </xs:complexType>
          </xs:element>
        </xs:sequence>
      </xs:complexType>
    </xs:element>
  </xs:sequence>
</xs:complexType>
```

Schnittstellenbeschreibung Bordereau der Abgaben

```

        </xs:element>
    </xs:sequence>
</xs:complexType>
</xs:element>
<xs:element name="traderReference">
    <xs:annotation>
        <xs:documentation>Dossiernummer Spediteur</xs:documentation>
    </xs:annotation>
    <xs:simpleType>
        <xs:restriction base="xs:string">
            <xs:maxLength value="35"/>
        </xs:restriction>
    </xs:simpleType>
</xs:element>
<xs:element name="customsReference">
    <xs:annotation>
        <xs:documentation>Referenz Zoll, z.B. Deklarationsnummer Zoll, Belegnum-
mer</xs:documentation>
    </xs:annotation>
    <xs:simpleType>
        <xs:restriction base="xs:string">
            <xs:maxLength value="21"/>
        </xs:restriction>
    </xs:simpleType>
</xs:element>
<xs:element name="customsDeclarationVersion">
    <xs:annotation>
        <xs:documentation>Versionsnummer der Einfuhrzollan-
meldung</xs:documentation>
    </xs:annotation>
    <xs:simpleType>
        <xs:restriction base="xs:integer">
            <xs:totalDigits value="2"/>
        </xs:restriction>
    </xs:simpleType>
</xs:element>
<xs:element name="amount">
    <xs:annotation>
        <xs:documentation>Betrag in CHF</xs:documentation>
    </xs:annotation>
    <xs:simpleType>
        <xs:restriction base="xs:decimal">
            <xs:totalDigits value="12"/>
            <xs:fractionDigits value="2"/>
        </xs:restriction>
    </xs:simpleType>
</xs:element>
<xs:element name="printed" type="edeclImportTaxBordereau:YesNoCode">
    <xs:annotation>
        <xs:documentation>Wert gibt an, ob Quittung gedruckt und im Versand beige-
legt ist. Falls Abfertigungstyp 8 (Abgabenfrei) (d.h. Betrag Zoll und MWST sind 0) wird Quittung nicht verschickt.
Werte: 0 (nein - nicht gedruckt), 1 (ja - gedruckt)</xs:documentation>
    </xs:annotation>
</xs:element>
</xs:sequence>
</xs:complexType>
</xs:element>
</xs:sequence>
</xs:complexType>
</xs:element>
</xs:sequence>
</xs:complexType>
<xs:complexType name="TaxBordereauSummaryType">
    <xs:annotation>
        <xs:documentation>Comple Type für Bordereau Zusammenfassung</xs:documentation>
    </xs:annotation>
    <xs:sequence>
        <xs:element name="dutyAndAdditionalTaxes"
type="edeclImportTaxBordereau:NumberOfDocumentsAndAmountType">
            <xs:annotation>
```

Schnittstellenbeschreibung Bordereau der Abgaben

```
        <xs:documentation>Zoll und andere Einnahmenarten</xs:documentation>
      </xs:annotation>
    </xs:element>
    <xs:element name="VAT" type="edeclImportTaxBordereau:NumberOfDocumentsAndAmountType">
      <xs:annotation>
        <xs:documentation>MWST</xs:documentation>
      </xs:annotation>
    </xs:element>
    <xs:element name="totals" type="edeclImportTaxBordereau:NumberOfDocumentsAndAmountType">
      <xs:annotation>
        <xs:documentation>Summe der Anzahl Belege für Zoll und MWST sowie Total Zoll, Abgaben
und MWST</xs:documentation>
      </xs:annotation>
    </xs:element>
  </xs:sequence>
</xs:complexType>
<xs:complexType name="CustomsOfficeType">
  <xs:annotation>
    <xs:documentation>Complex Type für Dienststelle</xs:documentation>
  </xs:annotation>
  <xs:complexContent>
    <xs:extension base="edeclImportTaxBordereau:AddressType">
      <xs:sequence>
        <xs:element name="phoneNumber">
          <xs:annotation>
            <xs:documentation>Telefonnummer der Dienststelle</xs:documentation>
          </xs:annotation>
        </xs:element>
      </xs:sequence>
    </xs:extension>
  </xs:complexContent>
</xs:complexType>
<xs:complexType name="DocumentInfoType">
  <xs:annotation>
    <xs:documentation>Complex Type für Informationen über das Dokument (Metada-
ten)</xs:documentation>
  </xs:annotation>
  <xs:sequence>
    <xs:element name="documentTitle">
      <xs:annotation>
        <xs:documentation>Titel bzw. Name des Dokuments; z.B. Bordereau</xs:documentation>
      </xs:annotation>
    </xs:element>
    <xs:element name="documentDate">
      <xs:annotation>
        <xs:documentation>Erstellungsdatum des Dokuments</xs:documentation>
      </xs:annotation>
    </xs:element>
    <xs:element name="documentNumber" minOccurs="0">
      <xs:annotation>
        <xs:documentation>Nummer des Dokuments. Z.B. Bordereaunummer</xs:documentation>
      </xs:annotation>
    </xs:element>
    <xs:element name="documentVersion" minOccurs="0">
      <xs:annotation>
        <xs:documentation>Versionsnummer des Dokuments. Wird von e-dec verge-
ben.</xs:documentation>
      </xs:annotation>
    </xs:element>
    <xs:simpleType>
      <xs:restriction base="xs:integer">
        <xs:totalDigits value="2"/>
      </xs:restriction>
    </xs:simpleType>
    </xs:element>
    <xs:element name="documentLanguage" minOccurs="0">
      <xs:annotation>
        <xs:documentation>Sprache des Dokuments</xs:documentation>
      </xs:annotation>
    </xs:element>
  </xs:sequence>
```

Schnittstellenbeschreibung Bordereau der Abgaben

```
</xs:complexType>
<xs:complexType name="NumberOfDocumentsAndAmountType">
  <xs:annotation>
    <xs:documentation>Complex Type für Anzahl Dokumente und Betrag</xs:documentation>
  </xs:annotation>
  <xs:sequence>
    <xs:element name="numberOfDocuments">
      <xs:annotation>
        <xs:documentation>Anzahl Belege</xs:documentation>
      </xs:annotation>
      <xs:simpleType>
        <xs:restriction base="xs:nonNegativeInteger">
          <xs:totalDigits value="10"/>
        </xs:restriction>
      </xs:simpleType>
    </xs:element>
    <xs:element name="amount">
      <xs:annotation>
        <xs:documentation>Betrag in CHF</xs:documentation>
      </xs:annotation>
      <xs:simpleType>
        <xs:restriction base="xs:decimal">
          <xs:totalDigits value="12"/>
          <xs:fractionDigits value="2"/>
        </xs:restriction>
      </xs:simpleType>
    </xs:element>
  </xs:sequence>
</xs:complexType>
<xs:simpleType name="YesNoCode">
  <xs:annotation>
    <xs:documentation>Simple Type mit Werteliste für ja-nein Flags. nein=0, ja=1 (Stammdaten: edecDo-
mains.xml/domains/domain[@name="yesNoCode"]/entry/@value)</xs:documentation>
  </xs:annotation>
  <xs:restriction base="xs:integer">
    <xs:enumeration value="0"/>
    <xs:enumeration value="1"/>
  </xs:restriction>
</xs:simpleType>
</xs:schema>
```