

## Kapitel 74

### Kupfer und Waren daraus

#### Allgemeines

Dieses Kapitel behandelt Kupfer und Kupferlegierungen, sowie gewisse Waren aus diesen Stoffen.

Die Kupfergewinnung geht von den verschiedenen natürlichen Verbindungen (s. Erläuterung zu Nr. 2603), sowie von gediegenem Metall, Kupferabfällen und Kupferschrott aus.

Kupfer wird aus seinen sulfidischen Erzen durch ein Trocken- Extraktionsverfahren gewonnen, bei dem das pulverisierte und konzentrierte Erz - gegebenenfalls nach vorherigem Rösten zur Entfernung des überschüssigen Schwefels - in einem Ofen zur Gewinnung von Matte oder Regulus geschmolzen wird.

In gewissen Fällen wird das Erzkonzentrat ohne vorheriges Rösten in einem Lichtbogen-schmelzofen unter Zufuhr von Luft oder Sauerstoff geschmolzen (flash smelting).

Die Kupfermatte wird in einem Konverter verblasen, um den grössten Teil des Eisens und Schwefels zu entfernen und Blisterkupfer (so genannt wegen seiner rauhen und blasigen Oberfläche) zu gewinnen. Das Blisterkupfer wird zur Gewinnung von feuerraffiniertem Kupfer in einem Flammofen raffiniert und gegebenenfalls anschliessend mittels Elektrolyse weiter raffiniert.

Bei gewissen Erzen und gewissen Zwischenprodukten wird auch ein Nassmetallurgisches Verfahren (Laugung) angewandt (s. Erläuterung zu Nr. 7401).

Kupfer ist ein sehr dehnbares und gut verformbares Metall und nach dem Silber der beste Wärme- und Elektrizitätsleiter. In reinem Zustand findet es insbesondere in der Elektrotechnik in Form von Draht und in der Industrie in Form von Rohrschlangen oder Platten als Kühlelement Verwendung; es eignet sich jedoch besonders in Form von Legierungen für zahlreiche Verwendungszwecke.

Gemäss Anmerkung 5 zu Abschnitt XV (siehe "Allgemeines" zu diesem Abschnitt) gehören zu den Legierungen von Kupfer mit anderen unedlen Metallen, die wie Kupfer eingereiht werden können:

- 1) Legierungen auf Kupfer-Zinkbasis (Messing) mit unterschiedlichem Kupfer- und Zinkgehalt (siehe Unternummern- Anmerkung 1a)), insbesondere gewöhnliches Messing mit vielseitiger Verwendung umfassend und Tombak, der sich besonders zur Herstellung von Phantasieschmuck eignet.

Kupfer-Zink-Legierungen mit geringen Mengen anderer Metalle ergeben Sondermessingarten, die charakteristische Eigenschaften aufweisen. Von den Sondermessingarten sind insbesondere zu nennen: Messing mit hoher Widerstandsfähigkeit (auch Manganbronze genannt), das im Schiffsbau Verwendung findet, sowie Bleimesing, Eisenmessing, Aluminiummessing und Siliciummessing.

- 2) Legierungen auf Kupfer-Zinnbasis (Bronze) (siehe Unternummern-Anmerkung 1b)), die gegebenenfalls noch andere Elemente enthalten können, die der Legierung besondere Eigenschaften verleihen. Insbesondere sind zu erwähnen: Münzenbronze; Hartbronze für Getriebe, Gleitlager und andere Maschinenteile; Glockenbronze; Kunstbronze; Bleibronze für Gleitlager; Phosphorbronze (desoxidierte Bronze), die für die Herstellung von Federn und von Metallgeweben und -geflechten für Filter und Siebe verwendet wird, usw.
- 3) Legierungen auf Kupfer-Nickel-Zinkbasis (Neusilber) (siehe Unternummern-Anmerkung 1c)), die eine gute Korrosionsbeständigkeit und gute mechanische Eigen-

schaften besitzen. Sie werden hauptsächlich verwendet zur Herstellung von Geräten für das Fernmeldewesen (insbesondere im Telefonbau), Instrumententeilen, von Qualitätsarmaturen und -zubehör zu Rohren, Reissverschlüssen, in der Elektroindustrie (Klemmen, Federn, Verbindungen, Stromabnahmevorrichtungen usw.), in der Bauwirtschaft (als Handwerksbedarf und für Verzierungen, für die Herstellung von Metallkonstruktionen) sowie für verschiedene Geräte der chemischen Industrie und der Nahrungsmittelindustrie. Gewisse Sorten von Neusilber werden auch zur Herstellung von Tafelgeschirr und -bestecken usw. verwendet.

- 4) Legierungen auf Kupfer-Nickelbasis (Kupronickel) (siehe Unternummer-Anmerkung 1d)), die oft geringe Mengen Aluminium oder Eisen enthalten und besonders korrosionsbeständig gegen Meerwasser sind. Kupronickel wird deshalb in hohem Masse im Schiffsbau, insbesondere für Kondensatoren und Rohrleitungen, jedoch auch zur Herstellung von Münzen und elektrischen Widerständen verwendet.
- 5) Aluminiumbronze, die im Wesentlichen aus Kupfer mit Aluminiumzusatz besteht und wegen ihrer hervorragenden mechanischen Eigenschaften und ihrer Korrosionsbeständigkeit bei bestimmten mechanischen Konstruktionen Verwendung findet.
- 6) Berylliumkupfer (manchmal Berylliumbronze genannt), das im Wesentlichen aus Kupfer mit Berylliumzusatz besteht. Diese Legierung wird wegen ihrer hervorragenden mechanischen Eigenschaften und ihrer hohen Korrosionsbeständigkeit für die Herstellung von Federn aller Art, von Gussformen für Kunststoffe, von Elektroden für die Widerstands-Schweissung und von nicht pyrophoren Werkzeugen verwendet.
- 7) Siliciumkupfer, das im Wesentlichen aus Kupfer oder Messing mit Siliciumzusatz besteht. Es hat hervorragende mechanische Eigenschaften und eine hohe Korrosionsbeständigkeit und wird insbesondere bei der Herstellung von Lagerbehältern, Bolzen und anderen Befestigungselementen verwendet.
- 8) Chromkupfer, das hauptsächlich zur Herstellung von Elektroden für die Widerstands-Schweissung verwendet wird.

Zu diesem Kapitel gehören:

- A) Matten und andere Zwischenerzeugnisse der Kupfergewinnung, Kupfer in Rohform sowie Abfälle und Schrott (Nrn. 7401 bis 7405).
- B) Pulver und Flitter aus Kupfer (Nr. 7406).
- C) Halberzeugnisse, die gewöhnlich durch Walzen, Ziehen oder Schmieden von Kupfer der Nr. 7403 hergestellt werden (Nrn. 7407 bis 7410).
- D) Eine gewisse Anzahl genau bezeichneter Waren (Nrn. 7411 bis 7418), sowie eine Gruppe anderer Waren aus Kupfer, die weder in der Anmerkung 1 zu Abschnitt XV, noch in den Kapiteln 82 oder 83 oder an anderer Stelle der Nomenklatur aufgeführt sind (Nr. 7419).

Die Halberzeugnisse und Waren dieses Kapitels werden zur Verbesserung der Eigenschaften oder des Aussehens des Metalls häufig verschiedenen Bearbeitungen unterzogen. Bei diesen Bearbeitungen, die keinen Einfluss auf die Einreihung der Waren haben, handelt es sich im Allgemeinen um die im Abschnitt "Allgemeines" zu Kapitel 72 beschriebenen Verfahren.

Bezüglich der Bestimmungen betreffend zusammengesetzte Waren, insbesondere der Fertigwaren, wird auf den Abschnitt "Allgemeines" zu Abschnitt XV verwiesen.

#### **7401. Kupfermatte; Zementkupfer (gefälltes Kupfer)**

- A) Kupfermatte

Kupfermatte entsteht dadurch, dass geröstete sulfidische Kupfererze geschmolzen werden, um das Kupfersulfid vom Ganggestein und den anderen Metallen zu trennen, die sich in Form von Schlacken an der Oberfläche der Matte absetzen. Kupfermatte

besteht also im Wesentlichen aus Kupfer- und Eisensulfiden und liegt im Allgemeinen in Form von schwarzen oder braunen Körnern (Granalien) (die beim Eingiessen der geschmolzenen Matte in Wasser entstehen) oder von grossen Brocken mit stumpfem, metallischem Aussehen vor.

B) Zementkupfer (gefälltes Kupfer)

Zementkupfer (gefälltes Kupfer) wird durch Ausfällen mit Eisen (Zementation) gewonnen; bei diesem Verfahren wird einer wässrigen Kupfersalzlösung, die durch Auslaugen bestimmter gerösteter Erze oder Zwischenprodukte entstanden ist, Eisen zugesetzt. Zementkupfer liegt in Form eines staubfeinen schwarzen Pulvers vor, das Oxide und unlösliche Verunreinigungen enthält. Es findet manchmal in Anstrichen für Fäulnisschutz sowie in Fungiziden für die Landwirtschaft Verwendung, doch wird es meist der Charge eines Schmelzofens zur Herstellung von Kupfermatte beigemischt.

Zementkupfer darf jedoch nicht mit Kupferpulver der Nr. 7406 verwechselt werden, das keine Verunreinigungen enthält.

**7402. Nicht raffiniertes Kupfer; Kupferanoden für die elektrolytische Raffination**

Diese Nummer umfasst:

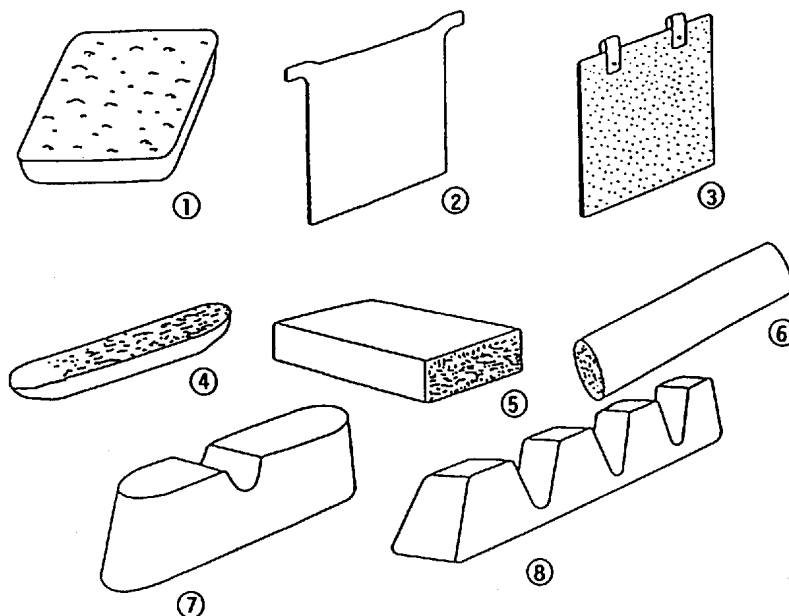
- 1) Schwarzkupfer; dieses Erzeugnis stellt unreines, durch Reduktion von oxidischen Kupfererzen oder unreinen Kupferabfällen im Flamm-, Schacht- oder Elektroofen gewonnenes Rohkupfer dar. Der Kupfergehalt variiert beträchtlich, gewöhnlich in Grenzwerten zwischen 60 und 85 Gewichtsprozent.
- 2) Blisterkupfer (Blasenkupfer, Konverterkupfer); dieses Erzeugnis stellt unreines, durch Verblasen von flüssiger Kupfermatte hergestelltes Rohkupfer dar. Beim Verblasen der Kupfermatte oxidieren Schwefel, Eisen und andere Unreinheiten. Der Kupfergehalt beträgt normalerweise ca. 98 Gewichtsprozent.
- 3) Kupferanoden für die elektrolytische Raffination

Im Schmelzfluss vorraffiniertes Kupfer wird zu Anoden gegossen, die der zusätzlichen elektrolytischen Raffination unterzogen werden. Die Anoden haben im Allgemeinen die Form gegossener Platten, die mit zwei Haken zum Einhängen in das elektrolytische Bad versehen sind. Sie dürfen nicht mit Anoden zum galvanischen Verkupfern verwechselt werden (Nr. 7419).

## Schweizerische Erläuterungen

Allgemeine Hinweise zu den Nrn. 7402 und 7403

Die folgenden Skizzen stellen Erzeugnisse der Nrn. 7402 und 7403 dar und sollen deren Tarifeinstufung erleichtern.



	Französische Bezeichnung	Deutsche Bezeichnung	Italienische Bezeichnung	Englische Bezeichnung
1	cuiivre blister	Blisterkupfer Konverterkupfer Blasenkupfer	rame blister rame da convertitore rame nero	blister copper
2	anodes	Anoden für Raffinade	anodi	refinery anode/s
3	cathode/s	Kathode/n	catodi	cathode/s
4	barre/s à fil	Drahtbarren	barre da filo	wirebar/s
5	plaque/s à laminier plateau/x à laminier	Walzplatte/ Walzbarren	lastre e billette rotonde	cake/s slab/s
6	billette/s, lopin/s bloc/s de presse	Pressbolzen, Pressblock, Pressbaren, Rundbolzen, Rundbarren	masselli	billet/s
7	lingot/s lingotin/s	Blöckchen Masse	lingotti	ingot/s
8	lingot/s-barre/s	Kerbbarren, Kerbmalle	lingotti a tacche	ingot bar/s

### 7403. Raffiniertes Kupfer und Kupferlegierungen, in Rohform

Diese Nummer umfasst raffiniertes Kupfer und Kupferlegierungen, in Rohform, wie in den Anmerkungen 1a) und 1b) zu diesem Kapitel umschrieben.

Raffiniertes Kupfer mit einem minimalen Kupfergehalt von 99,85 Gewichtsprozent wird entweder durch elektrolytische Raffination, durch elektrolytischen Abbau, durch chemische Raffination oder Feuerraffination gewonnen. Eine andere Art von raffiniertem Kupfer (mit einem minimalen Kupfergehalt von 97,5 Gewichtsprozent) wird hergestellt, indem man

dem oben erwähnten raffinierten Kupfer eines oder mehrere anderer Elemente bis zu dem in der Tabelle zu Anm. 1 a) zu diesem Kapitel aufgeführten Maximalanteil beifügt.

Es wird zu Rohblöcken (Ingots) oder Kerbblöcken, die zum Umschmelzen (insbesondere zur Herstellung von Legierungen) bestimmt sind oder zu Drahtbarren, Walzplatten, Rundknüppeln und ähnlichen Formen gegossen, die zum Walzen, Strangpressen, Ziehen und Schmieden verwendet werden und zum Herstellen von Platten, Blechen, Bändern, Draht, Rohren und anderen Produkten dienen.

Nach dem elektrolytischen Verfahren raffiniertes Kupfer hat manchmal die Form von Kathoden in Platten oder Tafeln, die mit zwei Haken versehen sind, an denen die Unterlegbleche (Startbleche) im elektrolytischen Bad aufgehängt waren. Sie werden teils in dieser Form gehandelt, teils ohne Haken, teils auch in mehrere Abschnitte zerteilt.

Raffiniertes Kupfer kann auch die Form von Körnern (Granalien) aufweisen, die hauptsächlich zur Herstellung von Legierungen verwendet oder manchmal auch zu Pulver vermahlen werden. Pulver und Flitter aus Kupfer gehören jedoch zu Nr. 7406.

Hierher gehören auch gegossene oder gesinterte Brammen, Rundstäbe, Stäbe, Rohblöcke (Ingots) usw., unter der Voraussetzung, dass sie nach ihrer Herstellung keine weitergehenden Bearbeitungen erfahren haben als grobes Abgraten oder Entzundern durch Entfernen der obersten Schicht (mehrheitlich aus Kupferoxid bestehend) oder durch Abschaben, Meisseln, Schleifen und dergleichen, um beim Erkalten oder beim Giessen entstandene Fehler zu beseitigen, oder solche, die lediglich auf einer Seite zu Untersuchungszwecken (Qualitätsprüfung) bearbeitet wurden.

Gesinterte Erzeugnisse werden aus Pulver aus Kupfer oder Kupferlegierungen oder aus Kupferpulver vermischt mit Pulver anderer Metalle durch Druck (Kompression) und Sintern (Erhitzen auf eine unter dem Schmelzpunkt der Metalle liegende Temperatur) hergestellt. In gesintertem Zustand sind die Erzeugnisse porös und von geringer mechanischer Widerstandskraft; sie werden im Allgemeinen gewalzt, gezogen, geschmiedet usw., um die erforderliche Dichte zu erhalten. Diese durch Walzen usw. hergestellten Erzeugnisse gehören nicht hierher (z.B. Nrn. 7407, 7409).

Zu dieser Nummer gehören auch Drahtbarren und Knüppel, die lediglich zum leichteren Einführen in die Maschinen, in denen sie z.B. zu Walzdraht oder Röhren umgeformt werden, an beiden Enden zugespitzt oder anderweitig bearbeitet worden sind.

Vorbehältlich der vorstehenden Bestimmungen bezüglich der Bearbeitungen, die sie nach der Herstellung erfahren dürfen, gehören zu den Stäben dieser Nummer insbesondere:

1. Durch Präzisionsguss in Spezialformen hergestellte, allgemein als massive Jets (Gussstücke) bezeichnete Erzeugnisse mit rundem, quadratischem oder sechseckigem Querschnitt und einer Länge von im Allgemeinen nicht mehr als einem Meter.
2. Längere Erzeugnisse werden in einem kontinuierlichen Giessverfahren hergestellt, indem das geschmolzene Metall kontinuierlich in eine wassergekühlte Form gegossen wird, in der es rasch erstarrt.

Jets und auch die kontinuierlich gegossenen Stäbe und Stangen (Stranggiessen) werden häufig für die gleichen Zwecke verwendet, wie die gewalzten oder gezogenen Stäbe und Stangen.

#### **7404. Abfälle und Schrott, aus Kupfer**

Die Bestimmungen der Erläuterung zu Nr. 7204, die sich auf Abfälle und Schrott aus Eisen beziehen, gelten mutatis mutandis auch für diese Nummer. Kupferhaltige Schlacken, Aschen und Rückstände gehören jedoch zu Nr. 2620. Die Abfälle dieser Nummer umfassen insbesondere den beim Ziehen von Kupfer entstehenden Schlamm, der hauptsächlich aus Kupferpulver besteht, das mit den beim Ziehvorgang verwendeten Schmiermitteln vermischt ist.

*Von dieser Nummer ausgenommen sind durch Wiedereinschmelzen von Abfällen und Schrott aus Kupfer hergestellte Rohblöcke (Ingots) und ähnliche Rohformen (Nr. 7403).*

#### Schweizerische Erläuterungen

**7404.0010** Als Bearbeitungsabfälle gelten Abfälle, wie sie beim Drehen, Bohren, Hobeln, Fräsen, Feilen, Stanzen, Zerschneiden, Ziehen usw. von Barren, Knüppeln, Stäben, Profilen, Blechen, Drähten usw. anfallen. Es handelt sich somit um Abfälle, die bei der Bearbeitung oder Verarbeitung von Neumaterial entstehen, wie Späne, Blech-, Draht-, Stangenabschnitte, Stanzbänder und dgl.

Abgefräste, abgesägte oder abgeschnittene Enden von Rohblöcken, Pressbolzen, Knüppeln, Stäben, Stangen, Röhren usw. stellen ebenfalls Bearbeitungsabfälle dar.

Ferner gehört hierher der beim Ziehen von Kupfer entstehende Schlamm.

**7404.0090** Als Schrott im Sinne dieser Nummer gelten insbesondere:

- Altwaren (Altmetall, sog. Sammelgut) wie z.B. durch Bruch, Zerschneiden, Abnutzung oder aus andern Gründen ausser Gebrauch gesetzte oder für ihren ursprünglichen Zweck unbrauchbar gewordene Halbfabrikate und Fertigwaren, sowie Bruchstücke davon;
- fehlerhaft hergestellte oder bei der Behandlung, Bearbeitung, Verarbeitung oder Veredelung unbrauchbar gewordene neue Fabrikate sowie durch Zerschlagen, Zerschneiden oder ein anderes Verfahren unbrauchbar gewordene neue Gegenstände.

#### **7405. Kupfervorlegierungen**

Kupfervorlegierungen werden in Anmerkung 1c) zu diesem Kapitel umschrieben.

Die Vorlegierungen dieser Nummer sind Legierungen, die neben mehr als 10 Gewichtsprozent Kupfer noch andere Elemente enthalten und die aufgrund ihrer Zusammensetzung zu spröde sind, um verformt zu werden. Sie werden dazu verwendet, dem Messing, der Bronze oder der Aluminiumbronze andere Elemente zuzusetzen, die entweder einen höheren Schmelzpunkt als diese Legierungen haben, oder stark oxidierbar (Aluminium, Cadmium, Arsen, Magnesium usw.), oder bei Schmelztemperatur sublimierbar sind, oder die die Herstellung gewisser Legierungen durch Zusatz desoxidierender, entschwefelnder oder ähnlicher Elemente (z.B. Cadmium) erleichtern.

Weil Kupfer für die anderen Elemente wie ein Lösungs- oder Verdickungsmittel wirkt, muss der Anteil dieses Metalls ausreichend sein, um die Schmelztemperatur herabzusetzen oder die Oxidations- oder Sublimierungswirkung zu erhöhen. Ist der Kupferanteil zu hoch, verdünnt dieses Metall die anderen, der Legierung beigefügten Elemente übermässig. Der Kupferanteil beträgt in der Regel 30 bis 90%, kann aber in besonderen Fällen diese Werte über- oder unterschreiten.

Kupfer-Nickel gehört nicht zu dieser Nummer, auch wenn er zur Verwendung als Kupfervorlegierung bestimmt ist, da er sich, unabhängig von seiner Zusammensetzung, zum Walzen oder Schmieden eignet. Legierungen, wie Mangan-Kupfer und Silicium-Kupfer eignen sich, je nach Anteil der einzelnen darin enthaltenen Metalle, zum Walzen oder Schmieden. Hierher gehören nur solche, die sich praktisch weder walzen noch schmieden lassen.

Von den von dieser Nummer erfassten Kupfervorlegierungen sind zu nennen: Kupfer-Aluminium, Kupfer-Beryllium, Kupfer-Bor, Kupfer-Cadmium, Kupfer-Chrom, Kupfer-Eisen, Kupfer-Magnesium, Kupfer-Mangan, Kupfer-Molybdän, Kupfer-Silicium, Kupfer-Titan oder Kupfer-Vanadium.

Kupferlegierungen haben gewöhnlich die Form von kleinen, leicht zu zerkleinernden Brocken (Blocks oder Cakes), brüchigen Stäbchen oder von Körnern (Granalien) und sehen aus wie Rohgussstücke.

*Verbindungen von Phosphor und Kupfer (Kupferphosphid) mit einem Gehalt an Phosphor von mehr als 15 Gewichtsprozent gehören zu Nr. 2853.*

#### **7406. Pulver und Flitter, aus Kupfer**

Diese Nummer umfasst Pulver aus Kupfer, wie in Anmerkung 8b) zu Abschnitt XV umschrieben, sowie Flitter aus Kupfer, mit Ausnahme des Zementkupfers (gefälltes Kupfer), welches zu Nr. 7401 gehört. Vorbehältlich der Bestimmungen der Anmerkung 7 zu Abschnitt XV gehören zu dieser Nummer auch Gemische von Kupferpulver und Pulver aus anderen unedlen Metallen (insbesondere sogenanntes Bronzepulver, das aus einer einfachen Mischung von Kupfer- und Zinnpulver besteht).

Kupferpulver wird hauptsächlich durch elektrolytischen Niederschlag oder durch Zerstäuben eines aus einer engen Düse austretenden Strahls geschmolzenen Metalls, der durch einen mit hoher Geschwindigkeit senkrecht dazu fließenden Strom von Wasser, welcher unter Druck von Dampf, Luft oder anderen Gasen geführt wird, gewonnen.

Ausser durch diese beiden wichtigsten Verfahren kann Kupferpulver in kleinerem Umfang auch durch Reduktion fein verteilter Oxide mit Gasen, durch Ausfällen aus gewissen Lösungen oder durch feines Zerkleinern von massivem Kupfer erhalten werden. Pulver mit Lamellenstruktur und Flitter werden im Allgemeinen durch Zerreiben von Folien hergestellt. Die Lamellenstruktur lässt sich bei Flittern mit dem blossen Auge oder mit der Lupe, bei den echten Pulvern nur mit dem Mikroskop erkennen.

Die Abmessungen dieser Erzeugnisse und deren Form (mehr oder weniger unregelmäßig, knollig, kugelig oder lamellenförmig) hängen vom Herstellungsverfahren ab. Pulver mit Lamellenstruktur sind oft glänzend und enthalten in der Regel Spuren von fett- oder wachshaltigen Stoffen (insbesondere Stearinsäure oder Paraffin), die im Verlauf der Herstellung verwendet werden.

Pulver aus Kupfer wird durch Pressen und Sintern zu Lagerschalen, Muffen und anderen technischen Bestandteilen verarbeitet. Es findet ebenfalls Verwendung als Reagens in der Chemie oder der Metallurgie, zum Schweißen und Hartlöten, bei der Herstellung bestimmter Spezialzemente, zum Überziehen nichtmetallischer Oberflächen, als Träger (Basis) in der Galvanoplastik usw., Pulver mit Lamellenstruktur werden hauptsächlich als Farbpigmente bei der Tinten- und Farbenherstellung verwendet. Flitter dienen zur unmittelbaren Verwendung als Metallfarbe durch Trockenzerstäubung, z.B. auf eine Lackschicht.

*Hierher gehören ebenfalls nicht:*

- a) *Bestimmte mitunter als Bronzen oder Gold bezeichnete Erzeugnisse, die gewöhnlich die Form von Flittern oder Pulver haben und bei der Herstellung von Farben verwendet werden, in Wirklichkeit aber aus chemischen Verbindungen, wie bestimmten Antimonosalzen, Zinnsulfid usw. bestehen (Kapitel 28 oder Kapitel 32, wenn sie als zubereitete Anstrichfarbe vorliegen).*
- b) *Pulver und Flitter, die zubereitete Farben oder Anstrichfarben sind, z.B. solche, die Farbstoffen beigemischt oder in Suspensionen, Dispersionen oder Pasten in einem Binde- oder Lösungsmittel aufgemacht sind (Kapitel 32).*
- c) *Granalien aus Kupfer (Nr. 7403).*
- d) *Zugeschnittener Flitter der Nr. 8308.*

#### **7407. Stäbe, Stangen und Profile, aus Kupfer**

Stäbe und Stangen werden in Anmerkung 9 a) und Profile in Anmerkung 9 b) zum Abschnitt XV umschrieben.

Diese Erzeugnisse werden gewöhnlich durch Walzen, Strangpressen oder Ziehen, aber mitunter auch durch Schmieden (auf der Presse oder mit dem Hammer) hergestellt. Sie können (gegebenenfalls nach dem Glühen) auf kaltem Wege durch Strecken, Richten oder andere Verfahren fertiggestellt werden, die den Erzeugnissen einen höheren Fertigungsgrad verleihen. Sie können auch bearbeitet (gelocht, gedreht, gewellt usw.) sein, sofern sie durch diese Bearbeitungen nicht den Charakter von Waren erhalten haben, die an anderer Stelle erfasst sind. Ebenfalls zu dieser Nummer gehören Profile mit geschlossenem Hohlraum (Hohlprofile). Ferner umfasst diese Nummer durch Strangpressen hergestellte Rippenrohre. Dagegen gehören Rohre mit z.B. aufgeschweissten Rippen nicht hierher (in der Regel zur Nr. 7419).

Die durch Giessen (einschliesslich des sogenannten Jetverfahrens und des kontinuierlichen Giessverfahrens mittels senkrechter Gussform) oder durch Sintern hergestellten Stäbe und Stangen gehören zu Nr. 7403, sofern sie nach ihrer Herstellung keine über ein grobes Abgraten (Putzen) oder Entzundern hinausgehende Bearbeitung erfahren haben. Weisen sie jedoch eine weitergehende Bearbeitung auf, so bleiben sie in dieser Nummer, sofern sie durch diese Bearbeitung nicht den Charakter von Waren erhalten haben, die zu anderen Tarifnummern gehören.

*Drahtbarren und Knüppel, die lediglich zum leichteren Einführen in die Maschinen, in denen sie z.B. zu Walzdraht oder Röhren umgeformt werden, an beiden Enden zugespitzt oder anderweitig bearbeitet worden sind, gehören jedoch zu Nr. 7403.*

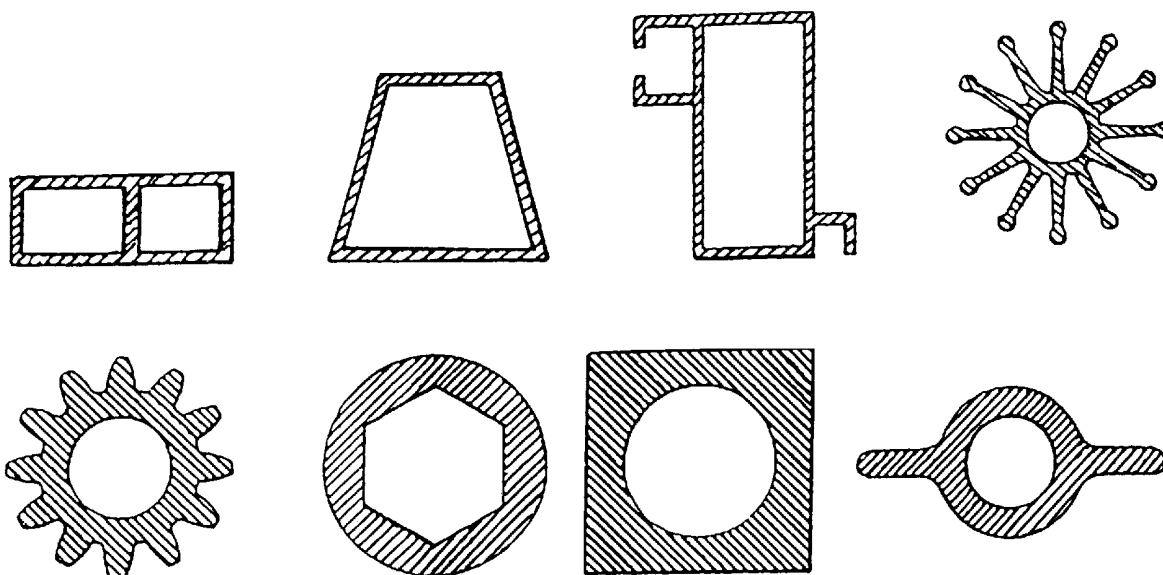
#### Schweizerische Erläuterungen

7407.1011, 1012, 2111, 2112, 2911, 2912

#### Unterscheidung zwischen Hohlprofilen und Röhren

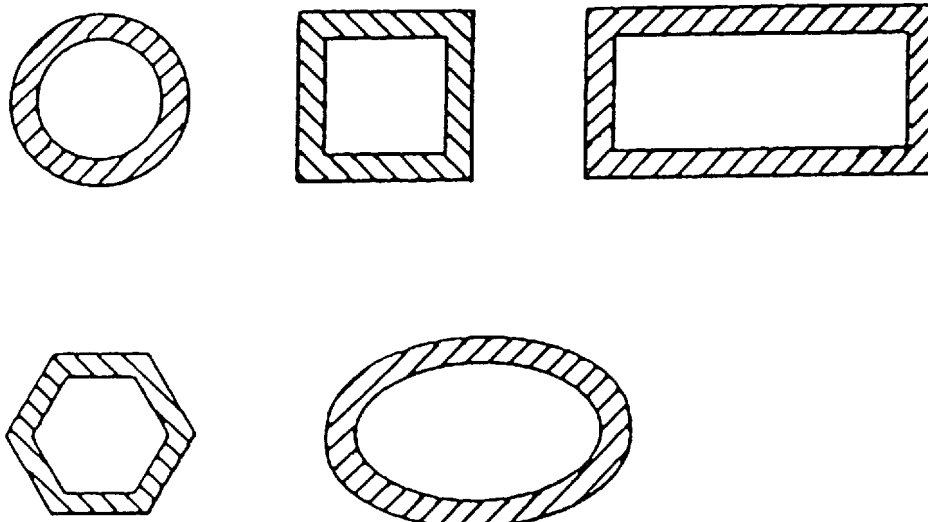
Bei den Hohlprofilen dieser Nummern handelt es sich um Erzeugnisse, die der Begriffsbestimmung für Rohre (Anm. 1 h) zu Kap. 74) nicht entsprechen. Die untenstehenden Zeichnungen veranschaulichen die hauptsächlichsten Unterschiede zwischen Hohlprofilen dieser Nummern und Röhren der Nrn. 7411.1010 - 7411.2920.

#### HOHLPROFILE





## ROHRE



7407.1012, 1094, 1095, 2112, 2194, 2195, 2912, 2994, 2995

Als Oberflächenveredlungen gelten die in der Schweizerischen Anmerkung 1 c) zu Abschnitt XV aufgeführten und in den Erläuterungen zu Kapitel 72 unter "Allgemeines", Buchstabe C, Ziffern 2 a) - 2 e) umschriebenen Veredlungen. Die in diesem Zusammenhang stehenden Erläuterungen zu Kapitel 72 gelten mutatis mutandis auch für Erzeugnisse dieser Nummern.

7407.1091, 2191, 2991

Bezüglich der Auslegung der Begriffe "warm gewalzt" oder "warm stranggepresst" wird auf die entsprechenden Unternummern-Erläuterungen zu den Nrn. 7208.10-54 verwiesen. Diese Bestimmungen gelten mutatis mutandis auch für Erzeugnisse dieser Nummern.

#### 7408. Draht aus Kupfer

Draht ist in Anmerkung 9 c) zum Abschnitt XV umschrieben.

Draht wird durch Walzen, Strangpressen oder Ziehen hergestellt und stets aufgerollt. Die Bestimmungen des zweiten Abschnittes der Erläuterung zu Nr. 7407 sind mutatis mutandis anwendbar.

*Hierher gehören nicht:*

- a) *Steriler, dünner Bronzedraht zur Verwendung als chirurgisches Nähmittel (Nr. 3006).*
- b) *Metallgarne und metallisierte Garne der Nr. 5605.*
- c) *Bindfäden und Seile mit Metalleinlage (Nr. 5607).*
- d) *Kabel und andere Waren der Nr. 7413.*
- e) *Überzogene Drähte und Stäbe zum Schweißen oder Auftragen von Metall (Nr. 8311).*
- f) *Isolierte Drähte für die Elektrotechnik (einschliesslich Lackdraht) (Nr. 8544).*
- g) *Musiksaiten (Nr. 9209).*

Schweizerische Erläuterungen

7408.1110, 1910, 2110, 2210, 2910

Bezüglich der Auslegung der Begriffe "warm gewalzt" oder "warm stranggepresst" wird auf die Unternummern-Erläuterungen zu den Nrn. 7208.10-54 verwiesen. Diese Bestimmungen sind mutatis mutandis auch für die Erzeugnisse dieser Nummern anzuwenden.

**7408.1192, 1992, 2131, 2132, 2231, 2232, 2931, 2932**

Die Hinweise bezüglich der Oberflächenveredlungen bei den Nrn. 7407.1012, 1094, 1095, 2112, 2194, 2195, 2912, 2994 und 2995 gelten mutatis mutandis auch für die Erzeugnisse dieser Nummern.

**7408.1992, 2132, 2232, 2932**

Unter dem unter diese Nummern einzureihenden "leonischem Draht", auch etwa "Lyonscher Draht" genannt, versteht man vergoldete Kupferdrähte, die zum Umspinnen von Fäden aus Spinnstoffen geeignet sind.

*Vergoldete Silberdrähte gehören zu Kap. 71.*

**7409. Bleche und Bänder, aus Kupfer, mit einer Dicke von mehr als 0,15 mm**

Diese Nummer umfasst die in der Anmerkung 9 d) zum Abschnitt XV umschriebenen Erzeugnisse, deren Dicke mehr als 0,15 mm beträgt.

Bleche und Bänder werden im Allgemeinen durch Warm- oder Kaltwalzen gewisser Erzeugnisse der Nr. 7403 hergestellt; Bänder können auch durch Zerschneiden von Tafeln hergestellt werden.

Diese Waren verbleiben in dieser Nummer, selbst wenn sie bearbeitet (z.B. anders als quadratisch oder rechteckig zugeschnitten, gelocht, gewellt, geriffelt, gerillt, poliert, überzogen, geprägt oder an den Kanten abgerundet) sind, sofern sie durch diese Bearbeitungen nicht den Charakter von Waren erhalten haben, die an anderer Stelle erfasst sind (siehe Anmerkung 9 d) zu Abschnitt XV).

Bei der Ermittlung des Grenzwertes von 0,15 mm Dicke ist eine allfällige Überzugsschicht (Lack usw.) miteinzubeziehen.

*Hierher gehören nicht:*

- a) *Blattmetall und dünne Bänder mit einer Dicke von nicht mehr als 0,15 mm (Nr. 7410).*
- b) *Streckbleche und Streckbänder (Nr. 7419).*
- c) *Isolierte Bänder für die Elektrotechnik (Nr. 8544).*

Schweizerische Erläuterungen

**7409.1110, 1910, 2110, 2910, 3110, 3910, 4010, 9010**

Für die Auslegung der Begriffe "nur gewalzt, stranggepresst oder gezogen" sind für die Erzeugnisse dieser Nummern die folgenden Unternummern- Erläuterungen mutatis mutandis anzuwenden:

- a) sofern warm hergestellt oder geformt: die Unternummern-Erläuterungen zu den Nrn. 7208.10-54.
- b) sofern kalt hergestellt oder geformt: die Unternummern-Erläuterungen zu den Nrn. 7209.15-28.

**7409.1120, 1920, 2120, 2920, 3120, 3920, 4020, 9020**

Die Hinweise bezüglich der Oberflächenveredlungen bei den Nrn. 7407.1012, 1094, 1095, 2112, 2194, 2195, 2912, 2994, 2995 gelten mutatis mutandis auch für Waren dieser Nummern.

**7410. Blattmetall (Folien) und dünne Bänder, aus Kupfer (auch bedruckt oder auf Papier, Pappe, Kunststoff oder ähnlichen Unterlagen), mit einer Dicke (ohne Unterlage) von nicht mehr als 0,15 mm**

Diese Nummer umfasst die in der Anmerkung 9 d) zum Abschnitt XV umschriebenen Erzeugnisse, deren Dicke nicht mehr als 0,15 mm beträgt.

Blattmetall (Folien) und dünne Bänder dieser Nummer werden durch Walzen, Hämmern oder durch Elektrolyse hergestellt. Sie haben die Form von sehr dünnem Blattmetall, dessen Dicke in keinem Fall mehr als 0,15 mm beträgt. Das für unechte Vergoldungen, Miniaturmalerei usw. verwendete Blattmetall wird im Allgemeinen zwischen Papierblätter gelegt und in Heftform aufgemacht. Die übrigen Folien (Blattmetall), insbesondere solche für Galanteriewaren, werden oft auf Papier, Pappe, Kunststoff und ähnlichen Unterlagen befestigt, um die Handhabung oder die Beförderung oder aber die weitere Verarbeitung usw. zu erleichtern. Blattmetall (Folien) und dünne Bänder dieser Nummer können geprägt, zugeschnitten (auch anders als rechteckig), gelocht, überzogen (vergoldet, versilbert, lackiert usw.) oder bedruckt sein.

Bei der Ermittlung des Grenzwertes von 0,15 mm Dicke ist die Überzugsschicht (Lack usw.), jedoch nicht die Unterlage (Papier usw.) miteinzubeziehen.

*Hierher gehören nicht:*

- a) *Prägefolien, die aus Kupferpulver bestehen, das mit Gelatine, Leim oder einem ähnlichen Bindemittel agglomeriert ist, oder aus Kupfer, das auf Papier, Kunststoff oder einer anderen Unterlage aufgebracht ist und für das Prägen von Einbänden, Innenausrüstungen von Hüten, usw. verwendet wird (Nr. 3212).*
- b) *Bedruckte Etiketten aus Kupferfolie, durch ihre Bedruckung als anderweitig erfasste Waren erkennbar (Nr. 4911).*
- c) *Metallgarne und metallisierte Garne der Nr. 5605.*
- d) *Bleche und Bänder mit einer Dicke von mehr als 0,15 mm (Nr. 7409).*
- e) *Als Christbaumschmuck aufgemachte Folien (Nr. 9505).*

#### **7411. Rohre aus Kupfer**

Rohre sind in Anmerkung 9 e) zum Abschnitt XV umschrieben.

Die Bestimmungen der Erläuterungen zu den Nrn. 7304 bis 7306 sind bezüglich Geltungsbereich und Herstellungsverfahren mutatis mutandis auch für Erzeugnisse dieser Nummer anwendbar.

Die meisten Rohre aus Kupfer sind nahtlos, doch können sie in gewissen Fällen auch durch Hartlöten oder Schweissen von Bändern oder nach anderen Verfahren hergestellt werden. Die nahtlosen Rohre werden gewöhnlich dadurch hergestellt, dass aus einem Knüppel durch Bohren oder Strangpressen ein Rohling hergestellt wird, der warmgewalzt oder durch eine Matrize zu der endgültigen Form gezogen wird. Manchmal erhalten die Kupferrohre durch Strangpressen ohne anschliessendes Ziehen bereits ihre endgültige Abmessung.

Rohre aus Kupfer finden vielfältige Verwendung in der Industrie (insbesondere bei der Herstellung von Koch-, Heiz-, Kühl-, Destillier-, Rektifizier- und Verdampfungsgeräten) und werden im Bauwesen als Wasser- und Gasleitungen für Haushalts- oder allgemeine Zwecke verwendet. Kondensatorrohre aus Kupferlegierungen werden wegen ihrer hohen Korrosionsbeständigkeit, insbesondere gegen Salzwasserkorrosion, häufig in Schiffen und Wasserkraftwerken verwendet.

*Hierher gehören nicht:*

- a) *Hohlprofile einschliesslich der durch Strangpressen hergestellten Rippenrohre (Nr. 7407).*
- b) *Zubehör zu Rohren (Nr. 7412).*
- c) *Rippenrohre mit nachträglich angebrachten Rippen, z.B. aufgeschweissten Rippen (im Allgemeinen Nr. 7419).*
- d) *Schläuche (Nr. 8307).*
- e) *Zu erkennbaren Waren verarbeitete Rohre, welche von anderen Kapiteln erfasst werden, insbesondere Maschinenteile (Abschnitt XVI).*

## Schweizerische Erläuterungen

**7411.1020, 2120, 2220, 2920**

Die Hinweise bezüglich der Oberflächenveredlungen bei den Nrn. 7407.1012, 1094, 1095, 2112, 2194, 2195, 2912, 2994, 2995 gelten mutatis mutandis auch für die Erzeugnisse dieser Nummern.

**7412. Zubehör zu Rohren (z.B. Verbindungsstücke, Kniestücke, Muffen), aus Kupfer**

Die Bestimmungen der Erläuterung zu der Nr. 7307 gelten mutatis mutandis auch für die Waren dieser Nummer.

*Hierher gehören nicht:*

- a) *Bolzen und Muttern, die beim Montieren und Zusammensetzen von Rohren verwendet werden (Nr. 7415).*
- b) *Zubehör zu Rohren, die mit Hahnen, Ventilen usw. ausgerüstet sind (Nr. 8481).*

## Schweizerische Erläuterungen

**7412.1020, 2020**

Die Hinweise bezüglich der Oberflächenveredlungen bei den Nrn. 7407.1012, 1094, 1095, 2112, 2194, 2195, 2912, 2994, 2995 gelten mutatis mutandis auch für die Erzeugnisse dieser Nummern.

**7413. Litzen, Kabel, Seile und ähnliche Waren, aus Kupfer, nicht für die Elektrotechnik isoliert**

Die Bestimmungen der Erläuterung zu Nr. 7312 gelten mutatis mutandis auch für Waren dieser Nummer.

Wegen seiner hohen Leitfähigkeit für Elektrizität wird Kupfer gewöhnlich zur Herstellung von elektrischen Drähten und Kabeln verwendet, die auch dann hierher gehören, wenn sie eine Seele aus Stahl oder einem anderen Metall haben, vorausgesetzt, dass Kupfer gewichtsmässig vorherrscht (siehe Anmerkung 7 zu Abschnitt XV).

*Isolierte Drähte und Kabel für die Elektrotechnik gehören jedoch nicht hierher (Nr. 8544).*

**7415. Stifte, Nägel, Reissnägel, zugespitzte Krampen und ähnliche Waren, aus Kupfer oder mit Schaft aus Eisen oder Stahl und Kopf aus Kupfer; Schrauben, Bolzen, Muttern, Hakenschrauben, Nieten, Splinte, Stifte, Keile, Unterlegscheiben (einschliesslich Federringscheiben) und ähnliche Waren, aus Kupfer**

Die Bestimmungen der Erläuterungen zu den Nrn. 7317 und 7318 gelten mutatis mutandis auch für Waren dieser Nummer; zu erwähnen ist jedoch, dass Zier- und Polsternägel mit Kopf aus Kupfer und Schaft aus Eisen oder Stahl hierher gehören.

*Sohlenschoner, auch mit Befestigungsstiften gehören nicht hierher (Nr. 7419).*

**7415.33** Der Begriff "Schraube" umfasst weder Haken- noch Ringschrauben mit Holzgewinde. Diese gehören zur Nr. 7415.39.

## Schweizerische Erläuterungen

**7415.2910, 3310, 3391, 3910**

Die Schweizerischen Erläuterungen zu den Nummern 7318.1210, 1220, sowie 1510, 1610, 1910, 2210, 2310, 2410 und 2910 für die gleichen Waren aus Eisen oder Stahl sind mutatis mutandis auch für die Erzeugnisse dieser Nummern anwendbar.

**7418. Haushalt- oder Hauswirtschaftsartikel, Sanitär-, Hygiene- oder Toiletteartikel, und Teile davon, aus Kupfer; Schwämme, Putzlappen, Handschuhe und ähnliche Waren zum Scheuern, Polieren oder dergleichen, aus Kupfer**

Die Bestimmungen der Erläuterungen zu den Nrn. 7321, 7323 und 7324 gelten mutatis mutandis auch für Waren dieser Nummer.

Hierher gehören insbesondere Kocher und andere Koch- und Heizgeräte aus Kupfer der im Haushalt verwendeten Art. Darunter fallen insbesondere kleine Geräte in der Art wie Benzin-, Petrol-, Alkoholkocher und Kocher mit ähnlichen Brennstoffen, welche üblicherweise im Haushalt, auf Reisen oder beim Camping verwendet werden. Hierher gehören auch Haushaltsapparate in der Art wie sie in den Erläuterungen zu Nr. 7322 beschrieben sind.

*Hierher gehören nicht:*

- a) *Haushaltsartikel mit dem Charakter von Werkzeugen (Kapitel 82) (siehe Erläuterung zu Nr. 7323).*
- b) *Lötlampen (Nr. 8205).*
- c) *Messerschmiedewaren, sowie Löffel, Schöpfkellen, Gabeln usw. (Nrn. 8211 - 8215).*
- d) *Ziergegenstände der Nr. 8306.*
- e) *Apparate und Vorrichtungen zum Heizen Kochen, Rösten, Destillieren usw. und ähnliche Apparate für Laboratorien der Nr. 8419, insbesondere:*
  - 1) *Nichtelektrische Warmwasserbereiter und Badeöfen (für den Haushalt bestimmt oder nicht).*
  - 2) *Kaffeefilter, andere als solche für den Tischgebrauch sowie andere spezielle Geräte und Apparate zu Heiz-, Kochzwecken usw. zu anderen als Haushalts- und Hauswirtschaftszwecken.*
- f) *Haushaltsapparate des Kapitels 85 und insbesondere solche der Nrn. 8509 und 8516.*
- g) *Waren des Kapitels 94.*
- h) *Handsiebe (Nr. 9604).*
- i) *Feuerzeuge und Anzündler (Nr. 9613).*
- k) *Zerstäuber zu Toilettenzwecken (Nr. 9616).*

Schweizerische Erläuterungen

**7418.1000** Kochgeschirr dieser Nummern mit dazugehörendem Deckel aus unedlen Metallen und/oder Kunststoff, ist stets nach Massgabe des Kochgeschirrs zu tarifieren, sofern das Ganze in einer gemeinsamen Detailverkaufspackung zur Zollbehandlung angemeldet wird.

Bei Kochtöpfen, Pfannen, Kasserollen und dgl. sind Aufhänger, einfache Ringbeschläge sowie Spannstifte und andere Hilfsmittel zum Befestigen des Stiels oder der Griffe für die Einreihung ausser acht zu lassen.

**7418.2020** Die Hinweise bezüglich der Oberflächenveredlungen bei den Nummern 7407.1012, 1094, 1095, 2112, 2194, 2195, 2912, 2994 und 2995 gelten als mutatis mutandis auch für Waren dieser Nummern.

**7419. Andere Waren aus Kupfer**

Unter diese Nummer gehören alle Waren aus Kupfer, die weder in den vorstehenden Nummern dieses Kapitels, noch in Anmerkung 1 zu Abschnitt XV, noch in den Kapiteln 82 oder 83, noch anderweit in der Nomenklatur erfasst sind.

Hierher gehören insbesondere:

- 1) Sicherheitsnadeln und andere Nadeln (andere als Schmucknadeln) aus Kupfer, anderweit weder genannt noch inbegriffen.
- 2) Sammelbehälter, Fässer, Bottiche und ähnliche Behälter, für Stoffe aller Art, aus Kupfer, mit beliebigem Fassungsvermögen, ohne mechanische oder wärmetechnische

Einrichtung, auch mit Innenauskleidung oder Wärmeschutzverkleidung (siehe Erläuterungen zu den Nrn. 7309 und 7310).

- 3) Behälter für verdichtete oder verflüssigte Gase (siehe Erläuterung zur Nr. 7311).
- 4) Ketten, Kettchen und Teile davon, aus Kupfer (siehe Erläuterung zu Nr. 7315), mit Ausnahme der kleinen Ketten, welche den Charakter von Phantasieschmuck haben (z.B. solche für Uhren, Uhrgehänge und dergleichen (Nr. 7117).
- 5) Waren aus Kupfer der in den Erläuterungen zu den Nrn. 7325 und 7326 beschriebenen Art.
- 6) Anoden aus Kupfer und Kupferlegierungen (insbesondere Messing), die in der Galvanoplastik verwendet werden (siehe Abschnitt A der Erläuterung zur Nr. 7508).
- 7) Rippenrohre mit z.B. durch Schweissen angesetzten Rippen, anderweit weder genannt noch inbegriffen.
- 8) Metallgeflechte, Drahtgeflechte und Gitter aus Kupferdrähten; Streckbleche und Streckbänder.
- 9) Kupferfedern, andere als Uhrenfedern der Nr. 9114.

*Hierher gehören nicht:*

- a) *Gewebe aus Metalldrähten für Bekleidung, Innenausstattung und ähnlichen Zwecken (Nr. 5809).*
- b) *Mit Flussmitteln überzogene Kupfergeflechte zum Löten oder Schweissen (Nr. 8311).*
- c) *Zu Sieben und Handsieben montierte Geflechte, Drahtgeflechte und Gitter (Nr. 9604).*

**7419.20** Die Erläuterung zu den Nrn. 7326.11 und 7326.19 ist mutatis mutandis auch für Erzeugnisse dieser Unternummer anwendbar. Bei gegossenen Erzeugnissen wird zudem auch noch das Beseitigen von Ansätzen und das Entfernen von Gussnähten toleriert.

Schweizerische Erläuterungen

**7419.8021, 8029**

Die Hinweise bezüglich der Oberflächenveredlungen bei den Nrn. 7407.1012, 1094, 1095, 2112, 2194, 2195, 2912, 2994, 2995 gelten mutatis mutandis auch für die Erzeugnisse dieser Nummern.